

Betriebsanleitung
Programmierbarer Hohlwellen-Drehwinkel-
Messumformer KINAX HW730

Mode d'emploi
Convertisseurs de mesure angulaire d'arbres creux
programmables KINAX HW730

Operating Instructions
Programmable hollow-shaft transmitter for angular
position KINAX HW730



HW730 Bdfe

157 835-03

02.13

Camille Bauer AG
Aargauerstrasse 7
CH-5610 Wohlen/Switzerland
Phone +41 56 618 21 11
Fax +41 56 618 21 21
info@camillebauer.com
www.camillebauer.com

 **CAMILLE BAUER**

Betriebsanleitung

KINAX HW730, Programmierbarer Hohlwellen-Drehwinkel-Messumformer

1. Sicherheitshinweise

1.1 Symbole

Die Symbole in dieser Anleitung weisen auf Risiken hin und haben folgende Bedeutung:



Warnung bei möglichen Gefahren.
Nichtbeachtung kann zu Betriebsstörungen führen.



Nichtbeachtung kann zu Betriebsstörungen und Personenschäden führen.



Info für bestimmungsgerechte Produkthandhabung.

1.2 Bestimmungsgemässe Verwendung

- Der Messumformer KINAX HW730 ist ein Präzisionsmessgerät. Er dient zur Erfassung von Winkelpositionen, Aufbereitung und Bereitstellung von Messwerten als elektrische Ausgangssignale für das Folgegerät. Drehgeber nur zu diesem Zweck verwenden.
- Der Drehwinkel-Messumformer ist nicht zur Drehzahlmessung bestimmt.
- Das Gerät ist für den Einbau industrieller Anlagen vorgesehen und erfüllt die Anforderungen nach EN 61010-1.
- Geräteausführungen mit Explosionsschutz dürfen nur in den geplanten Einsatzzwecken eingesetzt werden. Der Einsatz in anderen explosionsgefährdeten Bereichen ist nicht zulässig.
- Der Hersteller haftet nicht für Schäden, die auf unsachgemässe Behandlung, Modifikationen oder nicht bestimmungsgemässe Anwendungen zurückzuführen sind.

1.3 Inbetriebnahme



- Einbau, Montage, Installation und Inbetriebnahme des Gerätes muss ausschliesslich durch eine qualifizierte Fachkraft ausgeführt werden.
- Betriebsanleitung des Herstellers muss beachtet werden.
- Vor Inbetriebnahme der Anlage alle elektrischen Verbindungen überprüfen.
- Wenn Montage, elektrischer Anschluss oder sonstige Arbeiten am Gerät und an der Anlage nicht fachgerecht ausgeführt werden, kann es zu Fehlfunktionen oder Ausfall des Gerätes führen.
- Eine Gefährdung von Personen, eine Beschädigung der Anlage und eine Beschädigung von Betriebseinrichtungen durch den Ausfall oder Fehlfunktion des Gerätes muss durch geeignete Sicherheitsmassnahmen ausgeschlossen werden.
- Das Gerät nicht ausserhalb der Grenzwerte betreiben, welche in der Anleitung angegeben sind.



- Geräteausführungen mit Explosionsschutz dürfen nur in Betrieb genommen werden, wenn...
 - die Angaben auf dem Typenschild des Gerätes mit dem zulässigen EX-Einsatzbereich vor Ort übereinstimmen (Gerätegruppe, Kategorie, Zone, Temperaturklasse bzw. maximale Oberflächentemperatur)
 - die Angaben auf dem Typenschild des Gerätes mit dem Spannungsnetz übereinstimmen.
 - das Gerät unbeschädigt ist und
 - sichergestellt ist, dass keine explosionsfähige Atmosphäre, Öle, Säure, Gase, Dämpfe, Strahlungen etc. bei der Montage vorhanden sind.

1.4 Reparaturen und Änderungen



Reparaturen und Änderungen sind ausschliesslich durch den Hersteller auszuführen. Bei unsachgemässen Eingriffen in das Gerät erlischt der Garantieanspruch. Änderungen, die zur Verbesserung des Produktes führen, behalten wir uns vor.

1.5 Entsorgung



Geräte und Bestandteile dürfen nur fachgerecht und nach länderspezifischen Vorschriften entsorgt werden.

1.6 Transport und Lagerung



Die Geräte sind ausschliesslich in der Originalverpackung zu transportieren und zu lagern. Geräte nicht fallen lassen oder grösseren Erschütterungen aussetzen.

2. Lieferumfang

- 1 Programmierbarer Hohlwellen-Drehwinkel-Messumformer KINAX HW730
- 1 Drehmomentstützen-Set HW730
- 1 Betriebsanleitung deutsch, französisch, englisch
- 1 EG-Baumusterprüfbescheinigung bei Ausführungen mit Explosionsschutz

3. Anwendung

Der Messumformer KINAX HW730 erfasst kontaktlos die Winkelstellung einer Welle und formt sie in einen eingepprägten, dem Messwert proportionalen Gleichstrom um. Er ergänzt technisch sinnvoll das Winkeltransmitter-Programm um eine programmierbare Ausführung mit erweiterten technischen Anwendungsmöglichkeiten. Durch seine robuste Ausführung eignet sich der HW730 besonders für Anwendungen in rauer Umgebung.

4. Hauptmerkmale

- Robuster, feldtauglicher Hohlwellen-Drehwinkel-Messumformer
- Höchste mechanische und elektrische Sicherheit
- Bewährtes kapazitives Abtastsystem
- Verschleissfrei, wartungsfrei und einfach montierbar
- Vibrations- und rüttelfest
- Messbereich, Drehrichtung, Nullpunkt und Kennlinie (linear/V) mittels Tasten und Schalter parametrierbar
- Analoges Ausgangssignal 4...20 mA, 2-Drahtanschluss
- Nullpunkt und Messspanne unabhängig voneinander einstellbar
- Nach dem Einschalten ist durch das kapazitive Abtastsystem die absolute Position direkt verfügbar
- Mit Explosionsschutz „Ex ia IIC T4 Gb“, „Ex ia IIIC T80°C Db“ und „Ex tb IIIC T80°C Db“ nach ATEX und IECEx lieferbar
- Mit GL (Germanischer Lloyd) lieferbar

5. Technische Daten

5.1 Allgemeine Daten

Messgrösse:	Drehwinkel
Messprinzip:	Kapazitives Verfahren

5.2 Messeingang

Winkel-Messbereich:	Programmierbar zwischen 0 ... 360°
Hohlwellen-Durchmesser:	max. Ø 30 mm, Reduktion des Hohlwellen-Ø durch Adapterhülsen
Anlaufdrehmoment:	max. 0,5 Nm
Drehrichtung:	Einstellbar

5.3 Messausgang

Hiulsenergie:	<u>Standard NEx:</u> Nennspannung 24 VDC $\begin{matrix} +30\% \\ -50\% \end{matrix}$ gegen Falschpolung geschützt
	<u>Explosionsschutz Eigensicherheit ia:</u> 12...30 VDC gegen Falschpolung geschützt (30 V darf nicht überschritten und 12V nicht unterschritten werden)
	<u>Explosionsschutz (Schutz durch das Gehäuse) tb:</u> Nennspannung 24 VDC $\begin{matrix} +30\% \\ -50\% \end{matrix}$ gegen Falschpolung geschützt
max. Eingangsspannung U_i :	30V
max. Eingangsstrom I_i :	160mA
max. Eingangsleistung P_i :	1W
max. innere Kapazität C_i :	22nF
max. innere Induktivität L_i :	7,3 µH
Ausgangsgrösse I_A :	Eingepprägter Gleichstrom, proportional zum Eingangswinkel
Normbereich:	4 ... 20 mA, 2-Draht-Technik
Einstellzeit:	< 3,5 ms

$$R_{\text{ext max.}} [\text{k}\Omega] = \frac{H [\text{V}]-12\text{V}}{I_A [\text{mA}]}$$

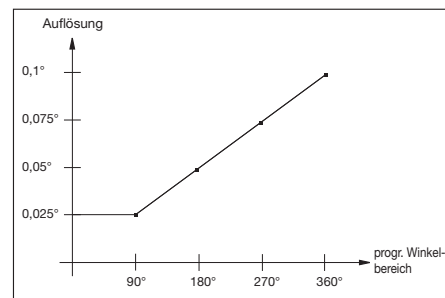
H = Hilfsenergie

I_A = Endwert der Ausgangsgrösse

5.4 Genauigkeitsangaben

Absolute Genauigkeit: $\pm 0,35^\circ$ (0,1 % bei 360°)

Auflösung:



Wiederholgenauigkeit: $< 0,1^\circ$

Temperatureinfluss

Ausgangsstrom
(-40°...+85°C): $\pm 0,4 \text{‰} / 10\text{K}$

5.5 Einbauangaben

Material:	Gehäuse: Aluminium eloxiert
Gebrauchslage:	beliebig
Anschlüsse:	2-pol. Federzug-Steckklemme oder Sensorstecker Metall (M12x1/4-polig / nur in NEx Variante)
Gewicht:	ca. 820 g

5.6 Vorschriften

Störfestigkeit:	DIN EN 61 000-6-2 wird eingehalten Stossspannungsfestigkeit nach EN 61 000-4-5: 1 kV, 1,2/50 µs
Störaussendung:	EN 61 000-6-3 und 61 000-6-4
Verschmutzungsgrad:	2
Zulässige Gleichtaktspannung:	100 V AC, CATII
Prüfspannung:	750 V DC, 1 Min. Alle Anschlüsse gegen Gehäuse
Gehäuseschutzart:	IP 67 nach EN 60529 IP 69k nach EN 40050-9

5.7 Umgebungsbedingungen

Klimatische Beanspruchung:	<u>Standard NEx:</u> Temperatur - 40 bis + 85 °C Rel. Feuchte $\leq 95\%$ nicht betauend
	<u>Explosionsschutz:</u> Temperatur -40 bis 75 °C Rel. Feuchte $\leq 95\%$ nicht betauend
Transport- und Lagerungstemperatur:	- 40 bis + 85 °C
Vibrationsfestigkeit:	$\leq 100 \text{ m/s}^2 / 10...500 \text{ Hz}$ nach EN 60068-2-6
Schockfestigkeit:	$1000 \text{ m/s}^2 / 11 \text{ ms}$ nach IEC 60068-2-27

5.8 Betrieb in explosionsgefährdeten Bereichen:

Gasexplosions-
schutz:

Kennzeichnung: Ex ia IIC T4 Gb
Normkonformität: ATEX:
EN60079-0:2009
EN60079-11:2007
IECEX:
IEC60079-0:2007
IEC60079-11:2006

Zündschutzart: ia
Temperaturklasse: T4
Gruppe nach
EN60079-01:2009: II

Staubexplosions-
schutz:

Kennzeichnung: Ex ia IIIC T80°C Db
oder
Ex tb IIIC T80°C Db
Normkonformität: ATEX:
EN60079-0:2009
EN60079-31:2008
EN61241-11:2006
IECEX:
IEC60079-0:2007
IEC60079-31:2008
IEC61241-11:2005

Zündschutzart: ia
oder
tb (Schutz durch
Gehäuse)

max. Oberflächen-
temperatur: 80°C

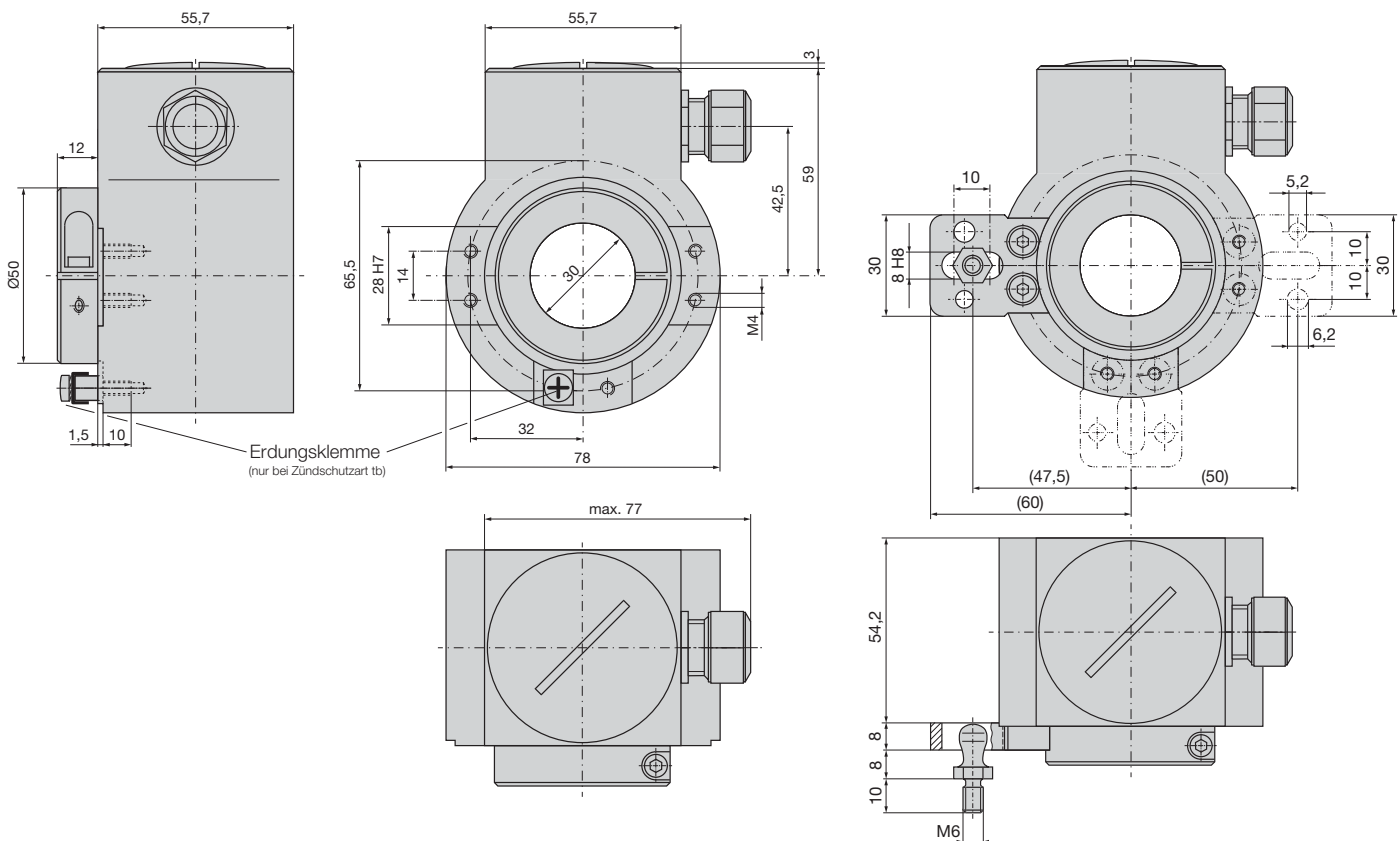
Gruppe nach
EN60079-01:2009: III

- Der Einsatz in anderen explosionsgefährdeten Bereichen ist nicht zulässig.
- An Betriebsmittel die in explosionsgefährdeten Bereichen eingesetzt werden, darf keine Veränderung vorgenommen werden.



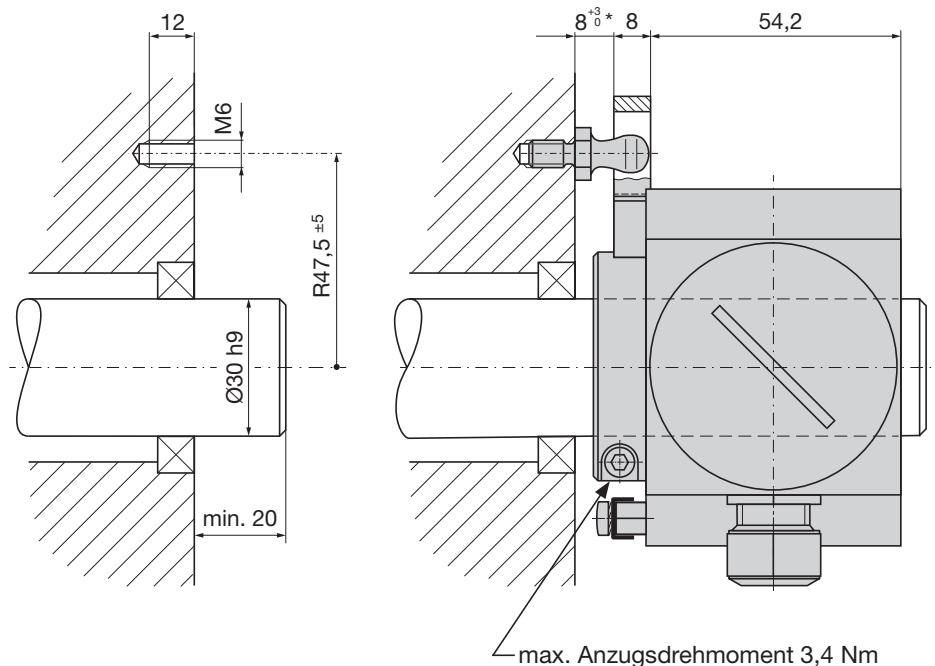
Geräte mit Explosionsschutz sind entsprechend den Angaben in der Betriebsanleitung zu betreiben. Die für die Verwendung bzw. den geplanten Einsatzzweck geltenden Gesetze, Richtlinien und Normen sind zu beachten.

5.9 Abmessungen



6. Montage

Anbau-Beispiel

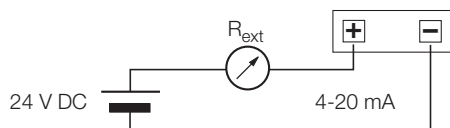


* Mit Distanzbolzen kann dieses Mass vergrössert werden.

7. Elektrische Anschlüsse

Zum Anschliessen der elektrischen Leitungen hat der Messumformer einen Steckverbinder M12 x 1 / 4-polig (nur für NEx Variante) oder eine Kabelverschraubung M16x1,5. Bei der Ausführung mit Kabelverschraubung wird der Anschluss gemäss Anschlussschema über eine Federzug-Steckklemme vorgenommen.

Zulässige Kabel-Ø: NEx 6-10 mm
Ex 4-8 mm
max. Leiterquerschnitt: 2,5 mm²



Anschlussbelegung Stecker (nur für NEx Variante)

Pin	Stecker
1	+
2	-
3	nicht angeschlossen
4	



- Das Gerät darf elektrisch nicht verändert werden und es dürfen keine Verdrahtungsarbeiten unter Spannung vorgenommen werden.
- Der elektrische Anschluss darf unter Spannung nicht aufgesteckt oder abgenommen werden.
- Verwenden Sie die Kabelverschraubung M16x1,5 bestimmungsgemäss in unbeschädigtem und sauberem Zustand. Diese ist fest am Gehäuse montiert.



- Es dürfen keine Veränderungen an der Kabelverschraubung vorgenommen werden, die nicht ausdrücklich in dieser Betriebsanleitung aufgeführt sind. Insbesondere das Ersetzen des serienmässigen Dichteinsatzes durch eine andere Grösse ist nicht zulässig.
- Es dürfen nur festverlegte Kabel verwendet werden und müssen gegen Stoss geschützt sein.

8. Elektrische Inbetriebnahme

- Bei Verbrauchern mit hohen Störpegeln separate Spannungsversorgung für das Gerät bereitstellen.
- Die gesamte Anlage EMV gerecht installieren. Einbaumgebung und Verkabelung können die EMV des Gerätes beeinflussen.
- Für Ausführungen mit Explosionsschutz:



Für das Errichten und Betreiben sind die Vorschriften gemäss EN60079-14, das Gerätesicherheitsgesetz, die allgemein anerkannten Regeln der Technik und diese Betriebsanleitung massgebend. Damit der geforderte IP-Schutzgrad gemäss EN60529:1991 erreicht wird, müssen die Verschraubungen sachgerecht verwendet werden.

9. Wartung

Das Gerät arbeitet wartungsfrei. Reparaturen dürfen nur von autorisierten Stellen ausgeführt werden.

10. Programmieranleitung

10.1 Bedienfeld

Der Geber ist über Schalter und Taster programmierbar. Diese werden nach Öffnen des Gerätes sichtbar.

Druckzeiten für Programmierung:

kurz = 0,1s

lang = 1s



Eine Programmierung innerhalb der Ex-Zonen 1 und 2 ist zulässig, jedoch nicht in den Zonen 21 und 22.

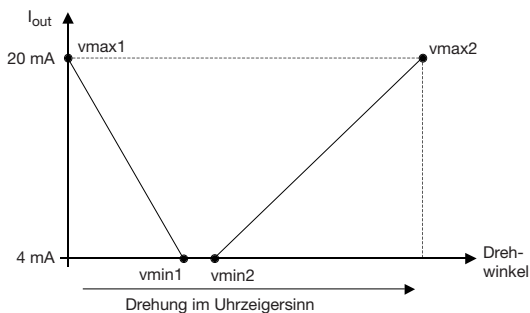
10.2 Programmierung „Linearkurve“

1. Schalter auf Linearmode schalten (DIP2 „off“)
2. Drehsinn wählen: DIP1 „off“; Uhrzeigersinn
DIP1 „on“; Gegenuhrzeigersinn
3. Programmiermodus „on“
3 x kurz „0%“ (0%; 0%; 0% → LED leuchtet permanent)
4. Geber in Anfangsstellung bringen
0% programmieren
1 x kurz „0%“ (0% → LED blinkt 1 x kurz)
5. Geber in Endstellung bringen
100% programmieren
1 x kurz „100%“ (100% → LED blinkt 1 x kurz)
6. Programmiermodus „off“
3 x kurz „0%“ (→ LED leuchtet nicht mehr)

Eine werksseitig programmierte Linearkurve kann im Nullpunkt verschoben werden, wenn die Punkte 1-4 und 6 der Programmieranleitung „Linearkurve“ befolgt werden.

Wird im Programmiermodus für ca. 15 Minuten keine Taste gedrückt, wird der Programmiermodus automatisch verlassen, ohne dass veränderte Parameter gespeichert werden!

10.3 Programmierung „V-Kurve“



Es ist zu beachten, dass die Punkte v_{max1} , v_{min1} , v_{min2} , v_{max2} im Uhrzeigersinn anzufahren sind!

1. Schalter auf V-Kurve schalten (DIP2 „on“)
2. Programmiermodus „on“
3 x kurz „0%“ (0%; 0%; 0% → LED leuchtet permanent)
3. Geber in Position „ v_{max1} “ der V-Kurve bringen
 v_{max1} programmieren
1 x kurz „100%“ (100% → LED blinkt 1 x kurz)

4. Geber in Position „ v_{min1} “ bringen
 v_{min1} programmieren
1 x kurz „0%“ (0% → LED blinkt 1 x kurz)
5. Geber in Position „ v_{min2} “ der V-Kurve bringen
 v_{min2} programmieren
1 x lang „0%“ (0% → LED blinkt 2 x kurz)
6. Geber in Position „ v_{max2} “ bringen
 v_{max2} programmieren
1 x lang „100%“ (100% → LED blinkt 2 x kurz)
7. Programmiermodus „off“
3 x kurz „0%“ (→ LED leuchtet nicht mehr)

Eine werksseitig programmierte V-Kurve kann im Nullpunkt verschoben werden, wenn die Punkte 1-3 und 7 der Programmieranleitung „V-Kurve“ befolgt werden.

Wird im Programmiermodus für ca. 15 Minuten keine Taste gedrückt, wird der Programmiermodus automatisch verlassen, ohne dass veränderte Parameter gespeichert werden!

10.4 Wiederherstellen der Werkseinstellung (Reset)

8. Programmiermodus „on“
3 x kurz „0%“ (0%; 0%; 0% → LED leuchtet permanent)
9. Taste „0%“ für mindestens 5s drücken
(0% → LED blinkt 5 x kurz; Geberneustart)

11. Aufschlüsselung der Varianten

Bezeichnung		Artikel-Nr./Merkmal
KINAX HW730		Bestell-Code 730 - xxxx xxx 730 -
1. Ausführung		
Standard		1
ATEX EX	II 2G Ex ia IIC T4 Gb II 2D Ex ia IIIC T80°C Db	2
ATEX EX	II 2D Ex tb IIIC T80°C Db	3
IECEX	Ex ia IIC T4 Gb Ex ia IIIC T80°C Db	4
IECEX	Ex tb IIIC T80°C Db	5
2. Winkelbereich mechanisch		
Single-Turn (360°)		1
3. Hohlwellendurchmesser		
Hohlwelle 10 mm, elektrisch isolierend		1
Hohlwelle 12 mm, elektrisch isolierend		2
Hohlwelle 16 mm, elektrisch isolierend		3
Hohlwelle 20 mm, elektrisch isolierend		4
Hohlwelle 30 mm, nicht isolierend, standard		5
4. Drehmomentstütze		
Standard		1
5. Ausgangsgröße		
Strom, 4...20 mA, 2-Drahtanschluss		1
6. Elektrischer Anschluss		
Stopfbuchse standard		1
Stopfbuchse mit erhöhter Zugentlastung		2
Sensorstecker M12		3
7. Prüfprotokoll		
ohne Prüfprotokoll		0
Protokoll Deutsch		D
Protokoll Englisch		E
8. Drehrichtung		
Drehrichtung Uhrzeigersinn		0
Drehrichtung Gegenuhrzeigersinn		1
V-Kennlinie		2
9. Messbereich		
Grundkonfiguration (linear, 0...360°)		0
[°Winkel], 0...Endwert:		Umschaltpunkt:
V-Kennlinie	vmax1:	vmin1:
[± ° Winkel]	vmax2:	vmin2:
		Z
10. Klimatische Beanspruchung / Schiffstauglichkeit		
Standard (rel. Feuchte im Jahresmittel ≤95%)		0
GL-Zulassung (Germanischer Lloyd)		G

12. Konformitätserklärung

Siehe Seite 20.

Operating Instructions

KINAX HW730, Conv. de mesure angulaire d'arbres creux programmables

1. Consignes de sécurité

1.1 Symboles

Les symboles figurant dans ce manuel indiquent les risques et sont définis ci-dessous:



Mise en garde contre les risques.

Le non-respect des consignes peut entraîner des défaillances.



Le non-respect des consignes peut entraîner des défaillances et des dommages corporels.



Informations concernant la manipulation.



- Les variantes d'appareil avec protection contre les explosions ne peuvent être mises en service que si...
 - les informations indiquées sur la plaque signalétique de l'appareil correspondent à la zone d'utilisation Ex autorisée sur le site (groupe d'appareils, catégorie, zone, classe de température ou température maximale de surface)
 - les informations indiquées sur la plaque signalétique de l'appareil correspondent avec le réseau de tension.
 - l'appareil est en parfait état et
 - l'absence d'atmosphère explosible, d'huiles, d'acides, de gaz, de vapeurs, de rayonnement, etc. pendant le montage est assurée.

1.2 Utilisation conforme à la destination

- Le convertisseur KINAX HW730 est un appareil de mesure de précision. Il sert de signal de sortie électrique pour l'enregistrement des positions d'angles, la préparation et la mise à disposition des valeurs de mesure pour l'appareil. Le capteur de rotation ne doit être utilisé qu'à ces fins.
- Le convertisseur de mesure angle de rotation n'est pas destiné à mesurer la vitesse de rotation.
- L'appareil est prévu pour le montage d'installations industrielles, il est conforme à la norme EN 61010-1.
- Les variantes d'appareil avec protection contre les explosions ne peuvent être utilisées qu'aux fins prévues d'utilisation. Toute utilisation dans d'autres zones explosives est interdite.
- Le fabricant n'est pas responsable des dommages provoqués par un traitement inapproprié, des modifications ou une utilisation non conforme à la destination.

1.3 Mise en service



- La mise en place, le montage, l'installation et la mise en service de l'appareil doivent être effectués exclusivement par un personnel qualifié.
- Le mode d'emploi du fabricant doit être respecté.
- Avant la mise en service de l'installation, contrôler tous les raccordements électriques.
- Si le montage, le raccordement électrique ou tout autre travaux sur l'appareil et l'installation n'est pas effectué de manière appropriée, des dysfonctionnements ou une défaillance de l'appareil peuvent survenir.
- Des mesures de sécurité appropriées doivent permettre d'empêcher tout risque pour les personnes et tout endommagement de l'installation ou des dispositifs provoqués par la défaillance ou le dysfonctionnement de l'appareil.
- Ne pas utiliser l'appareil au-delà des valeurs limites indiquées dans le mode d'emploi.

1.4 Réparations et modifications



Les réparations et les modifications doivent uniquement être effectuées par le fabricant. En cas d'intervention inappropriée sur l'appareil, la garantie n'est pas valable. Nous nous réservons le droit d'apporter des modifications au produit afin de le perfectionner.

1.5 Mise au rebut



Les appareils et les composants doivent impérativement être mis au rebut de manière appropriée et conformément aux réglementations locales.

1.6 Transport et stockage



Lors du transport et du stockage des appareils, ceux-ci doivent impérativement être dans leur emballage d'origine. Ne pas laisser tomber les appareils ou éviter les chocs importants.

2. Matériel livré

- 1 Convertisseurs de mesure angulaire d'arbres creux programmables KINAX HW730
- 1 Set supports de couple
- 1 mode d'emploi en allemand, français, anglais
- 1 certificat d'essai du modèle type, seulement pour appareils en version Ex

3. Application

Le convertisseur de mesure KINAX HW730 permet de convertir la position angulaire d'un axe, sans contact, en un courant continu proportionnel à la valeur de mesure enregistrée. Il complète la gamme de convertisseurs angulaires pour permettre une utilisation programmable avec des applications techniques étendues. Ce convertisseur se démarque par sa construction robuste prédestinée pour le terrain, il convient donc particulièrement aux applications en environnement sévère.

4. Caractéristiques principales

- Convertisseur de mesure angulaire pour arbre creux robuste et prédestiné pour le terrain
- Sécurité électrique et mécanique maximale
- Système de balayage capacitif éprouvé
- Montage simple, peu d'entretien et pas d'usure
- Résistant aux vibrations et aux secousses
- Domaine de mesure, sens de rotation, point zéro et pente (linéaire/V) programmables par touches et commutateurs
- Signal de sortie analogique 4 à 20 mA avec raccordement à 2 fils
- Point zéro et intervalle de mesure à réglage indépendant l'un de l'autre
- Grâce au système de balayage capacitif, la position absolue est disponible directement après la mise en marche
- Disponible avec protection contre les explosions „Ex ia IIIC T4 Gb”, „Ex ia IIIC T80°C Db” et „Ex tb IIIC T80°C Db” selon ATEX et IECEx
- Disponible avec GL (Germanischer Lloyd)

5. Caractéristiques techniques

5.1 Caractéristiques générales

Grandeur de mesure: Angle de rotation
Principe de mesure: Procédé de capacité

5.2 Entrée de mesure

Plage de mesure angulaire: programmable entre 0 ... 360°
Diamètre axes de commande: max. Ø30 mm, réduction du diamètre d'axes de commande par des cosses d'adaptateur
Couple de démarrage: max. 0,5 Nm
Sens de rotation: Réglable

5.3 Sortie de mesure

Alimentation auxiliaire: Standard NEx:
Tension nominale 24 V CC $\begin{matrix} +30\% \\ -50\% \end{matrix}$
Protégé contre l'inversion de polarité
Protection contre les explosions sécurité intrinsèque ia:
12...30 VDC
Protégé contre l'inversion de polarité (la tension ne doit pas dépasser 30 V ni être inférieure à 12 V)
Protection contre les explosions (protection par enveloppe) tb:
Tension nominale 24 V CC $\begin{matrix} +30\% \\ -50\% \end{matrix}$
Protégé contre l'inversion de polarité

max. tension d'entrée U_i : 30V
max. courant d'entrée I_i : 160mA
max. puissance d'entrée P_i : 1W
max. capacité interne C_i : 22nF
max. inductance interne L_i : 7,3 µH
Grandeur de sortie I_A : courant continu contraint, proportionnel à l'angle d'entrée
Plage nominale: 4 ... 20 mA, technique 2 fils
Temps de réponse: < 3,5 ms

$$\text{Résistance extérieure: } R_{\text{ext max.}} [\text{k}\Omega] = \frac{H [\text{V}]-12\text{V}}{I_A [\text{mA}]}$$

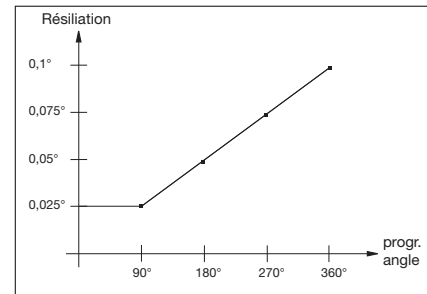
H = énergie auxiliaire

I_A = valeur finale de la grandeur de sortie

5.4 Données de précision

Précision absolue: $\pm 0,35^\circ$ (0,1 % à 360°)

Résiliation:



Répétabilité: < 0,1°
influence de la température courant de sortie (-40°...+85°C): $\pm 0,4 \text{ ‰} / 10\text{K}$

5.5 Données concernant le montage

Matériau: Boîtier: aluminium anodisé
Position d'utilisation: au choix
Raccordements: presse-étoupe métallique ou connecteur métallique (M12 x 1 / 4 broches / seulement pour exécution NEx)
Poids: Env. 820 g

5.6 Consignes

Immunité: EN 61 000-6-2, Résistance aux ondes de choc selon EN 61 000-4-5: 1 kV, 1,2/50 µs
Émission de perturbations: EN 61 000-6-3 et EN 61 000-6-4
Degré de pollution: 2
Tension du mode commun admissible: 100 V CA, CATII
Tension d'essai: 750 V CC, 1 min. Tous les raccordements contre le boîtier
Type de protection du boîtier: IP 67 selon EN 60 529
IP 69k selon EN 40 050-9

5.7 Conditions ambiantes

Sollicitations climatiques: Standard NEx:
températures comprises entre - 40 à + 85 °C
Humidité relative $\leq 95\%$ non condensant
Protection contre les explosions:
températures comprises entre -40 à 75 °C
Humidité relative $\leq 95\%$ non condensant
Températures de transport et de stockage: entre - 40 et + 85 °C

Vibration: CEI 60068-2-6
 $\leq 100 \text{ m/s}^2 / 10 - 500 \text{ Hz}$
 Choc: CEI 60068-2-27
 $1000 \text{ m/s}^2 / 11 \text{ ms}$

Mode de protection: ia
 ou tb (protection par
 enveloppe)
 Temp. max. de
 surface: 80°C
 Groupe selon
 EN60079-01:2009: III

5.8 Exploitation en zones explosives:

Protection contre les
 explosions de gaz: Identification: Ex ia IIC T4 Gb
 Conformité aux
 normes: ATEX:
 EN60079-0:2009
 EN60079-11:2007
IECEX:
 IEC60079-0:2007
 IEC60079-11:2006
 Mode de protection: ia
 Classe de
 température: T4
 Groupe selon
 EN60079-01:2009: II

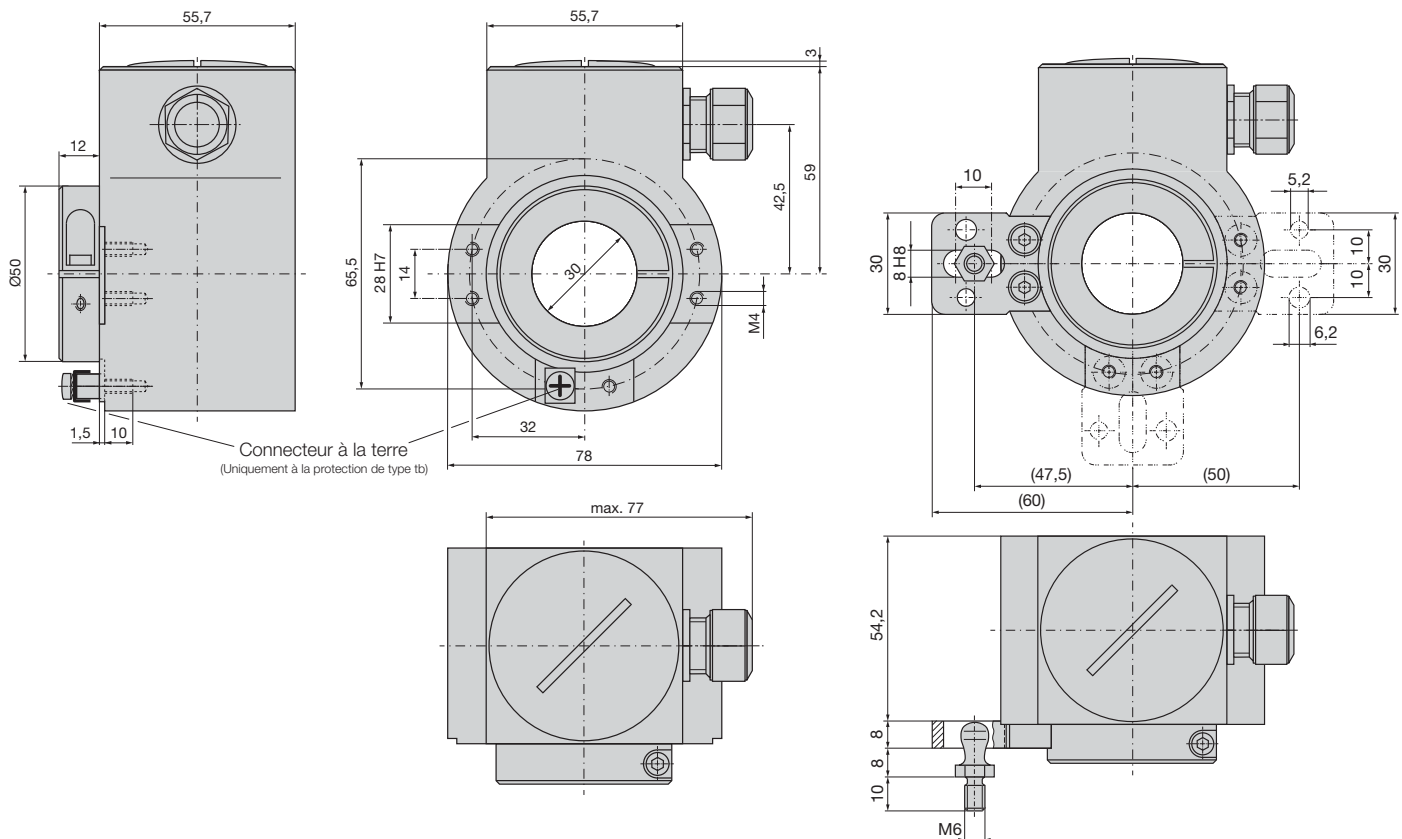
- Toute utilisation dans d'autres zones explosives est interdite.
- Aucune modification ne doit être opérée sur les moyens d'exploitation utilisés en zones explosives.



Les appareils avec protection contre les explosions doivent être utilisés en conformité avec les spécifications mentionnées dans le mode d'emploi. Les lois, directives et normes applicables à l'usage ou au but d'utilisation prévu doivent être respectées.

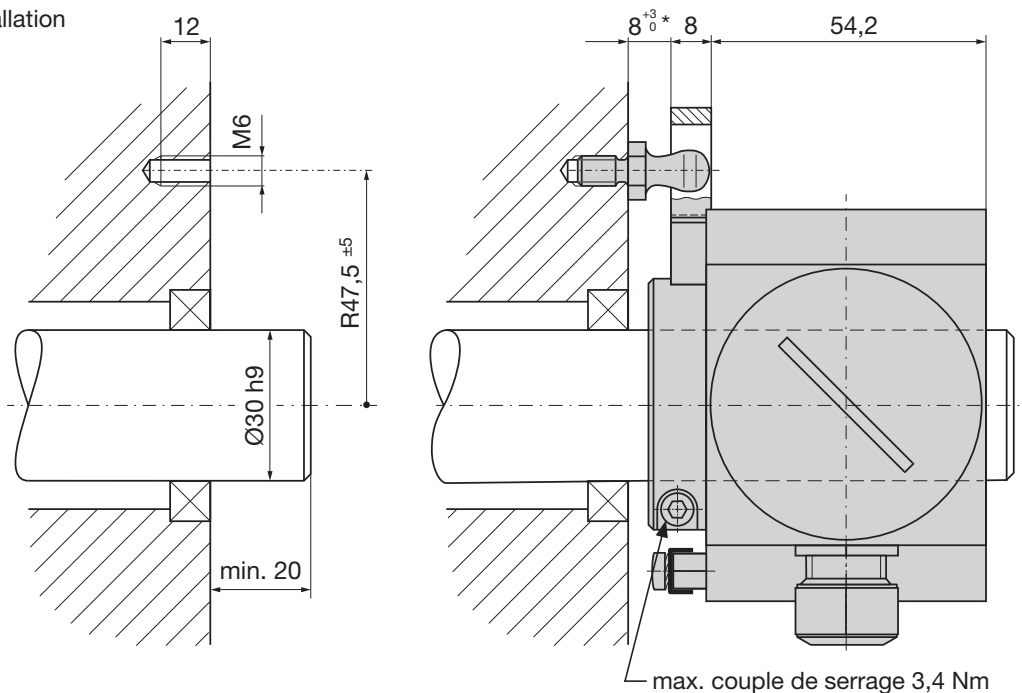
Protection contre les explosions
 de poussière: Identification: Ex ia IIIC T80°C Db
 ou Ex tb IIIC T80°C Db
 Conformité
 aux normes: ATEX:
 EN60079-0:2009
 EN60079-31:2008
 EN61241-11:2006
IECEX:
 IEC60079-0:2007
 IEC60079-31:2008
 IEC61241-11:2005

5.9 Dimensions



6. Montage

Exemple d'installation

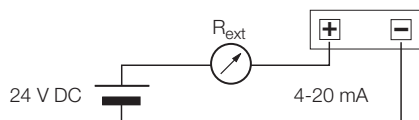


* Avec entretoises cette mesure peut être augmenté.

7. Raccordement électrique

Pour raccorder les câbles électriques, le convertisseur de mesure dispose d'un connecteur M12 x 1 / 4 broches (seulement pour exécution NEx) ou d'un presse-étoupe M16x1,5. Lors de l'utilisation d'un presse-étoupe, le raccordement est effectué via une borne à fiches à ressort comme le prévoit le schéma de raccordement.

Diamètre du câble admissible: NEx 6-10 mm
Ex 4-8 mm
max. section de conducteur: 2,5 mm²



Raccordement du connecteur (seulement pour exécution NEx)

	Broche	Connecteur
	1	+
	2	-
	3	déconnectée
	4	



- L'appareil ne peut pas être modifié au niveau électrique, aucun travail de câblage ne doit être effectué sous tension.
- Le raccordement électrique ne peut être interrompu ou réduit sous tension.
- Utiliser le presse étoupe M16x1.5 propre et en parfait état. Il est solidement fixé sur le boîtier.



- Il est interdit d'exécuter des modifications sur le presse-étoupe si elles ne sont pas expressément mentionnées dans le présent mode d'emploi. En particulier, le remplacement du joint en série par un joint d'un autre taille n'est pas permis.
- Ne peuvent être utilisés que des câbles fixés et protégés contre les heurts.

8. Mise en service électrique

- En cas de seuil de perturbation sonore important, prévoir une alimentation séparée pour l'appareil.
- Installer convenablement l'ensemble de l'installation de compatibilité électromagnétique. L'environnement de l'installation et le câblage peuvent influencer la compatibilité électromagnétique de l'appareil.
- Pour variantes avec protection contre les explosions:



Les réglementations conformément à la norme EN60079-14, la loi sur la sécurité des appareils, les règles techniques généralement reconnues ainsi que ce mode d'emploi sont décisifs pour la mise en place et l'exploitation. Afin d'atteindre le type de protection IP requis, conformément à la norme EN60529-1991, il est impératif de monter correctement les presse-étoupe dans les dispositifs électriques.

9. Maintenance

L'appareil ne nécessite aucun entretien. Les réparations ne peuvent être exécutées que par des services agréés.

10. Instructions de programmation

10.1 Panneau de commande

Le capteur est programmable via le commutateur et les touches. Ils sont visibles une fois que le couvercle est ouvert.

Durée de l'activation pour programmation:
brièvement = 0,1s
longtemps = 1s



La programmation est autorisée en zones explosives 1 et 2 mais pas en zones 21 et 22.

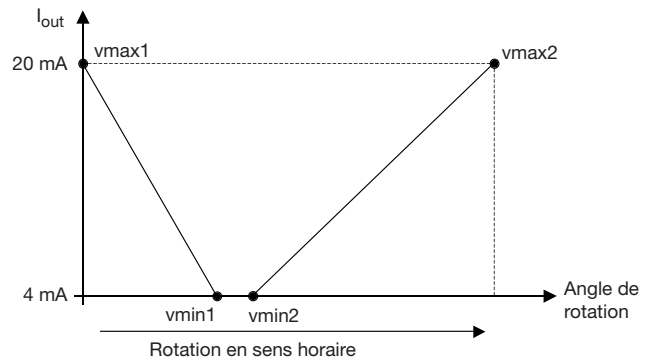
10.2 Programmation „Courbe linéaire”

1. Basculer le commutateur sur mode linéaire (DIP2 „désactivé”)
2. Sélectionner le sens de rotation:
DIP1 „désactivé”; dans le sens des aiguilles d'une montre
DIP1 „activé”; dans le sens inverse des aiguilles d'une montre
3. Mode de programmation „activé”
3 x brièvement „0%” (0%; 0%; 0% → DEL allumée en permanence)
4. Placer le capteur en position de départ
programmer 0%
1 x brièvement „0%” (0% → DEL clignote 1 x brièvement)
5. Placer le capteur en position finale
programmer 100%
1 x brièvement „100%” (100% → DEL clignote 1 x brièvement)
6. Mode de programmation „désactivé”
3 x brièvement „0%” (→ DEL ne s'allume pas plus)

Une courbe linéaire programmée départ usine peut être remise à zéro lorsque les points 1-4 et 6 des instructions de programmation „Courbe linéaire” sont respectés.

Si aucune touche n'est actionnée en mode de programmation pendant environ 15 minutes, le mode de programmation est automatiquement interrompu sans que les paramètres modifiés ne soient enregistrés!

10.3 Programmation „Courbe en V”



Il faut s'assurer que les points v_{max1} , v_{min1} , v_{min2} , v_{max2} fonctionnent dans le sens des aiguilles d'une montre!

1. Basculer le commutateur sur courbe en V (DIP2 „activé”)
2. Mode de programmation „activé”
3 x brièvement „0%” (0%; 0%; 0% → DEL allumée en permanence)
3. Placer le capteur en position „ v_{max1} ” de la courbe en V
programmer v_{max1}
1 x brièvement „100%” (100% → DEL clignote 1 x brièvement)
4. Placer le capteur en position „ v_{min1} ”
programmer v_{min1}
1 x brièvement „0%” (0% → DEL clignote 1 x brièvement)
5. Amener le capteur en position „ v_{min2} ” de la courbe en V
programmer v_{min2}
1 x longtemps „0%” (0% → DEL clignote 2 x brièvement)
6. Placer le capteur en position „ v_{max2} ”
programmer v_{max2}
1 x longtemps „100%” (100% → DEL clignote 2 x brièvement)
7. Mode de programmation „désactivé”
3 x brièvement „0%” (→ DEL ne s'allume pas plus)

Une courbe en V programmée départ usine peut être remise à zéro lorsque les points 1-3 et 7 des instructions de programmation „Courbe en V”.

Si aucune touche n'est actionnée en mode de programmation pendant environ 15 minutes, le mode de programmation est automatiquement interrompu sans que les paramètres modifiés ne soient enregistrés!

10.4 Rétablir les paramètres d'usine (reset)

8. Mode de programmation „activé”
3 x brièvement „0%” (0%; 0%; 0% → DEL allumée en permanence)
9. Actionner la touche „0%” pendant au moins 5s
(0% → DEL clignote 5 x brièvement; redémarrage du capteur)

11. Codage des variantes

Description	Article no / Caractéristique	
KINAX HW730	Référence de commande 730 - xxxx xxx	
1. Version		
Standard	1	
ATEX EX II 2G Ex ia IIC T4 Gb II 2D Ex ia IIIC T80°C Db	2	
ATEX EX II 2D Ex tb IIIC T80°C Db	3	
IECEX Ex ia IIC T4 Gb Ex ia IIIC T80°C Db	4	
IECEX Ex tb IIIC T80°C Db	5	
2. Champ angulaire mécanique		
Champ angulaire jusqu'à 360°	1	
3. Diamètre de l'arbre creux		
Arbre creux 10 mm, électriquement isolante	1	
Arbre creux 12 mm, électriquement isolante	2	
Arbre creux 16 mm, électriquement isolante	3	
Arbre creux 20 mm, électriquement isolante	4	
Arbre creux 30 mm, non isolante, standard	5	
4. Support de couple		
Standard	1	
5. Grandeur de sortie		
Courant, 4 à 20 mA, raccordement à 2 brins	1	
6. Raccordement électrique		
Presse-étoupe standard	1	
Presse-étoupe avec capacité de traction étendue	2	
Fiche capteur M12	3	
7. Protocole d'essai		
Sans protocole	0	
Protocole en allemand	D	
Protocole en anglais	E	
8. Sens de rotation		
Rotation dans le sens des aiguilles d'une montre	0	
Rotation dans le sens inverse des aiguilles d'une montre	1	
Caractéristique en V	2	
9. Plage de mesure		
Configuration de base (courbe en linéaire, 0 ... 360°)	0	
[°angle], 0...valeur finale:	Point d'inversion:	9
Courbe en V [± °angle]	vmax1: vmin1: vmax2: vmin2:	Z
10. Sollicitations climatique / Exécution marine		
Standard (Humidité relative moyenne manuelle ≤95%)	0	
Exécution GL (Germanischer Lloyd)	G	

12. Certificat de conformité

Voir page 20.

Operating Instructions

KINAX HW730, Programmable hollow-shaft transmitter for angular position

1. Safety instructions

1.1 Symbols

The symbols in these instructions point out risks and have the following meaning:



Warning in case of risks.

Non-observance can result in malfunctioning.



Non-observance can result in malfunctioning and personal injury.



Information on proper product handling.

1.2 Intended use

- The KINAX HW730 transmitter is a precision instrument. It serves the acquisition of angular position, processing and the provision of measured values as electric output signals for the downstream device. Use the transmitter for this purpose only.
- The angular position transmitter is not intended to measure rotation speed.
- The device is intended for installation in industrial plants and meets the requirements of EN 61010-1.
- Device versions with explosion protection may only be used in the planned purposes. The operation in other explosive atmospheres is not permissible.
- Manufacturer is not liable for any damage caused by inappropriate handling, modification or any application not according to the intended purpose.

1.3 Commissioning



- Installation, assembly, setup and commissioning of the device has to be carried out exclusively by skilled workers.
- Observe manufacturer's operating instructions.
- Check all electric connections prior to commissioning the plant.
- If assembly, electric connection or other work on the device and the plant are not carried out properly, this may result in malfunctioning or breakdown of the device.
- Safety measures should be taken to avoid any danger to persons, any damage of the plant and any damage of the equipment due to breakdown or malfunctioning of the device.
- Do not operate the device outside of the limit values stated in the operating instructions.



- Operation of device versions with explosion protection is only permissible when...
 - the details on the type label of the device match the on-site conditions for the permissible Ex area in use (group of equipment, equipment category, zone, temperature class or maximum surface temperature)
 - the details on the type label of the device match the electrical supply network
 - the device is undamaged and
 - it has been checked that there is no explosive atmosphere, oils, acids, gases, vapors, radiation etc. present during installation.

1.4 Repair work and modifications



Repair work and modifications shall exclusively be carried out by the manufacturer. In case of any tampering with the device, the warranty claim shall lapse. We reserve the right of changing the product to improve it.

1.5 Disposal



The disposal of devices and components may only be realised in accordance with good professional practice observing the country-specific regulations.

1.6 Transport and storage



Transport and store the devices exclusively in their original packaging. Do not drop devices or expose them to substantial shocks.

2. Scope of delivery

- 1 programmable transmitter KINAX HW730
- 1 Kit of torque support HW730
- 1 Operating instructions in German, French and English
- 1 Type examination certificate, only for Ex version devices

3. Application

The KINAX HW730 converts the angular position of a shaft into a load independent direct current signal, proportional to the angular position. The unit is contact free. It technically extends the delivery program of angular transmitters with a programmable version and thus creates a number of new technical application possibilities. The robust housing makes this unit ideal for applications in rough environments.

4. Main features

- Robust transmitter for angular position suitable for field applications
- Highest degree of mechanical and electrical safety
- Proven capacitive scanning system
- No wear, low annual maintenance and mountable anywhere
- Vibration- and shock-resistant
- Measuring range, sense of rotation, zero position and linear/V characteristic can be adjusted by a switch and two push-buttons
- Analog output signal 4...20 mA, 2-wire connection
- Zero position and end position are independently adjustable
- Capacitive scanning system provides absolute position immediately after activation
- With explosion prevention „Ex ia IIC T4 Gb”, „Ex ia IIIC T80°C Db” and „Ex tb IIIC T80°C Db” according to ATEX and IECEx available
- With GL (Germanischer Lloyd) available

5. Technical data

5.1 General

Measured quantity: Angle of rotation
 Measuring principle: Capacitive method

5.2 Measuring input

Angle measuring range: Programmable between 0 ... 360°
 Hollow-shaft diameter: max. Ø 30 mm [1.181"], reducing the diameter of the hollow shaft by casing adapter
 Starting torque: max. 0.5 Nm [70.806 oz-in]
 Sense of rotation: Adjustable

5.3 Measuring output

Power supply: Standard NEx:
 nominal voltage 24 VDC ^{+30%}/_{-50%}
 protected against wrong polarity
Explosion protection intrinsic ia:
 12...30 VDC
 protected against wrong polarity
 (30 V must not be exceeded and don't go below 12 V)
Explosion prevention (Protection by enclosure) tb:
 nominal voltage 24 VDC ^{+30%}/_{-50%}
 protected against wrong polarity

max. input voltage U_i : 30V
 max. input current I_i : 160mA
 max. input power P_i : 1W
 max. internal capacitance C_i : 22nF
 max. internal inductance L_i : 7.3 µH
 Output variable I_A : Load-independent DC current, proportional to the input angle
 Standard range: 4 ... 20 mA, 2-wire
 Response time: < 3.5 ms

External resistance: $R_{\text{ext max.}} [\text{k}\Omega] = \frac{H [\text{V}]-12\text{V}}{I_A [\text{mA}]}$

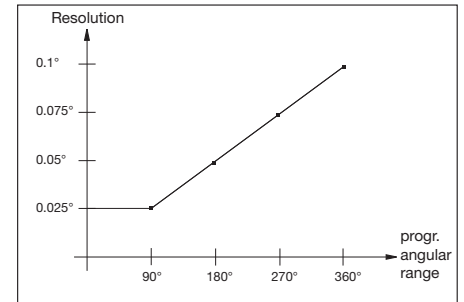
H = Power supply

I_A = Output signal end value

5.4 Accuracy data

Absolute precision: ± 0.35° (0.1 % at 360°)

Resolution:



Reproducibility: < 0.1°

Influence of temperature output current (-40°...+85°C): ± 0,4 ‰ / 10K
 [-40... +185°F]

5.5 Installation data

Material: Housing: anodized aluminium
 Mounting position: Any
 Connections: Spring-type terminal block or sensor plug connector metal (M12 x 1 / 4 poles / only for NEx version)
 Weight: Approx. 820 g [28.925 oz]

5.6 Regulations

Immunity: The EN 61 000-6-2 is observed
 Surge capacity acc. EN 61 000-4-5: 1 kV, 1.2/50 µs
 Spurious radiation: EN 61 000-6-3 and EN 61 000-6-4
 Degree of pollution: 2
 Admissible common-mode voltage: 100 V AC, CATII
 Test voltage: 750 V DC, 1 min.
 Housing protection: All connections against housing
 IP 67 acc. to EN 60 529
 IP 69k acc. to EN 40 050-9

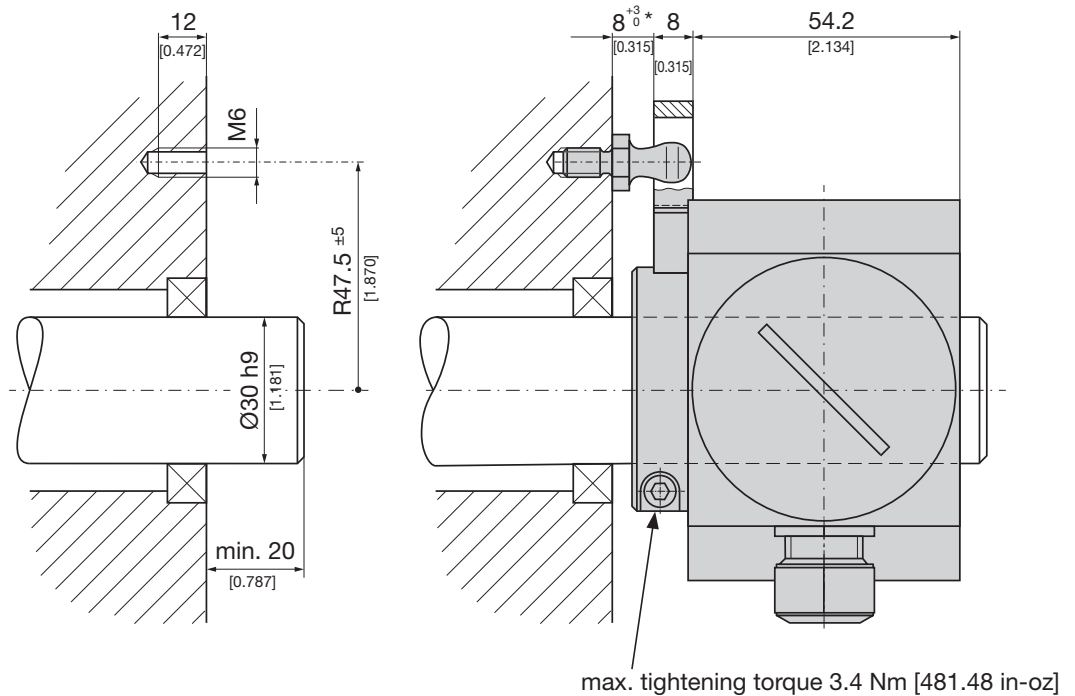
5.7 Environmental conditions

Climatic rating: Standard NEx:
 Temperature - 40 to + 85 °C [-40... +185°F]
 Rel. humidity ≤ 95% non-condensing
Explosion prevention:
 Temperature -40 to 75 °C [-40... +167°F]
 Rel. humidity ≤ 95% non-condensing

Transportation and storage temperature: - 40 to + 85 °C [-40... +185°F]
 Vibration resistance: ≤ 100 m/s² / 10 – 500 Hz acc. IEC 60068-2-6
 Shock resistance: 1000 m/s² / 11 ms acc. IEC 60068-2-27

6. Mounting

Installation example

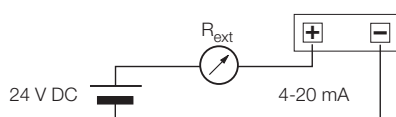


* With spacers, this measure will be increased.

7. Electrical connections

For connecting the external wires, the transmitter has a plug connector M12 x 1 / 4 poles (only for non Ex version) or a cable glands M16x1.5. During the version with a cable glands the connection via a spring-type terminal block made in accordance with diagram of connections.

Permissible cable-Ø: NEx 6-10 mm
Ex 4-8 mm
max. conductor cross-section: 2,5 mm²



Connection allocation plug (only for non Ex version)

	Pin	Plug
	1	+
	2	-
	3	not connected
4		



- Do not electrically modify the device nor carry out any wiring work when energised.
- Do not plug in or unplug electric connection when energised.
- Use cable glands M16x1.5 properly in the undamaged and clean state. It is firmly mounted to the housing.



- The cable gland must not be modified in any way which is not expressly mentioned in these operation instructions. In particular, replacement of the standard sealing insert by different size is not permissible.
- It must be only used with fixed installed cables and they must be protected against shock.

8. Electric commissioning

- Provide a separate power supply for the device in case of consumer loads with high interference levels.
- Install the entire plant in an EMC-compatible manner. Installation environment and wiring can affect the EMC of the device.
- For Versions with explosion protection:



The regulations according to EN60079-14, the equipment safety law, the generally acknowledged rules of the industry and these operating instructions are applicable for installation and operation. In order to ensure the required IP protection category according to EN60529:1991 is achieved, the cable glands must be properly installed in the electrical operating equipment.

9. Maintenance

The device is free of maintenance. Repairs may only be carried out by authorized authorities.

10. Programming instruction

10.1 Control panel

The transmitter is programmable via switch and push-button.

These will be visible after opening the top cover.

Pressure-time for programming:
short = 0.1s
long = 1s



Programming within EX Zones 1 and 2 is permitted, but not in EX Zones 21 and 22.

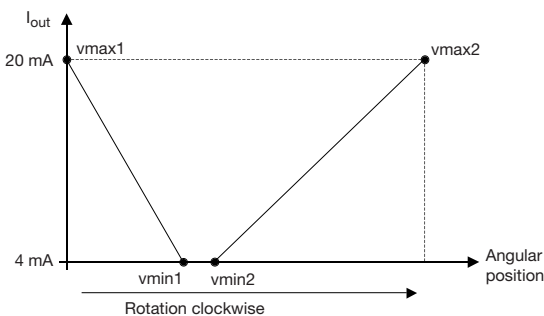
10.2 Programming "Linear curve"

1. Turn the switch to the linear mode (DIP2 „off”)
2. Choose rotary sense: DIP1 „off”; Clockwise
DIP1 „on”; Counterclockwise
3. Programming mode „on”
3 x short „0%” (0%; 0%; 0% → LED lights permanently)
4. Bring transmitter to the starting position
Programming 0%
1 x short „0%” (0% → LED flashes shortly 1 x)
5. Bring transmitter to the end position
Programming 100%
1 x short „100%” (100% → LED flashes shortly 1 x)
6. Programming mode „off”
3 x short „0%” (→ LED lights are no longer)

The zeropoint of a factory programmed linear curve can be shifted, if point 1-4 and 6 of the programming instruction programming “linear curve” are followed.

If there is in programming mode for about 15 minutes no button pressed, the programming mode will be closed automatically without saving the changed parameters.

10.3 Programming "V-characteristic"



It is important to note that the points v_{max1}, v_{min1}, v_{min2}, v_{max2} has to turn clockwise!

1. Turn the switch to the linear mode (DIP2 „on”)
2. Programming mode „on”
3 x short „0%” (0%; 0%; 0% → LED lights permanently)
3. Bring transmitter in position „v_{max1}” of the V-characteristic
Programming v_{max1}
1 x short „100%” (100% → LED flashes shortly 1 x)
4. Bring transmitter in position „v_{min1}”
Programming v_{min1}
1 x short „0%” (0% → LED flashes shortly 1 x)
5. Bring transmitter in position „v_{min2}” of the V-characteristic
Programming v_{min2}
1 x long „0%” (0% → LED flashes shortly 2 x)
6. Bring transmitter in position „v_{max2}”
Programming v_{max2}
1 x long „100%” (100% → LED flashes shortly 2 x)
7. Programming mode „off”
3 x short „0%” (→ LED lights are no longer)

The zeropoint of a factory programmed V-characteristic can be shifted, if point 1-3 and 7 of the programming instruction programming “V-characteristic” are followed.

If there is in programming mode for about 15 minutes no button pressed, the programming mode will be closed automatically without saving the changed parameters!

10.4 Restoring the factory default setting (Reset)

8. Programming mode „on”
3 x short „0%” (0%; 0%; 0% → LED lights permanently)
9. Push button „0%” for at least 5 s
(0% → LED flashes shortly 5 x; transmitter restart)

11. Specification and ordering information

Description	Article No./Feature
KINAX HW730	Order code 730 - xxxx xxx 730 -
1. Version	
Standard	1
ATEX EX II 2G Ex ia IIC T4 Gb II 2D Ex ia IIIC T80°C Db	2
ATEX EX II 2D Ex tb IIIC T80°C Db	3
IECEX Ex ia IIC T4 Gb Ex ia IIIC T80°C Db	4
IECEX Ex tb IIIC T80°C Db	5
2. Angle area mechanically	
Single-Turn (360°)	1
3. Hollow-shaft diameter	
Hollow-shaft 10 mm [0.393"], electrically insulating	1
Hollow-shaft 12 mm [0.472"], electrically insulating	2
Hollow-shaft 16 mm [0.629"], electrically insulating	3
Hollow-shaft 20 mm [0.787"], electrically insulating	4
Hollow-shaft 30 mm [1.181"], non-insulating, standard	5
4. Torque support	
Standard	1
5. Output variable	
Current, 4...20 mA, two-wire	1
6. Electrical connections	
Gland standard	1
Gland with increased strain relief	2
Sensor plug M12	3
7. Test protocole	
Without protocole	0
Protocole German	D
Protocole English	E
8. Direction of rotation	
Direction of rotation clockwise	0
Direction of rotation counter-clockwise	1
V-characteristic	2
9. Measuring range	
Basic configuration (linear, 0 ... 360°)	0
[°angle], 0...end value:	Switching point:
	9
V-characteristic [± ° angle]	vmax1: vmin1: vmax2: vmin2:
	Z
10. Climatic rating / Marine version	
Standard (rel. humidity annual average ≤95%)	0
Version GL (Germanischer Lloyd)	G

12. Declaration of conformity

See page 20.



EG / IEC KONFORMITÄTSERKLÄRUNG
EC / IEC DECLARATION OF CONFORMITY



CAMILLE BAUER

Dokument-Nr./ Document.No.: **HW730_CE-konf.DOC**
 Hersteller/ Manufacturer: **Camille Bauer AG**
 Switzerland
 Anschrift / Address: **Aargauerstrasse 7**
 CH-5610 Wohlen
 Produktbezeichnung/ Product name: **Messumformer für Drehwinkel**
 Transmitter for angular position
 Typ / Type: **Kinax HW730**

Das bezeichnete Produkt stimmt mit den Vorschriften folgender Europäischer Richtlinien überein, nachgewiesen durch die Einhaltung folgender Normen:

The above mentioned product has been manufactured according to the regulations of the following European directives proven through compliance with the following standards:

Richtlinie / Directive	2004/108/EG(CE) Elektromagnetische Verträglichkeit - EMV-Richtlinie Electromagnetic compatibility - EMC directive	
Norm / Standard	EN 61000-6-3: 2007 Fachgrundnormen - Störaussendung für Wohnbereich, Geschäfts- und Gewerbebereiche und Kleinbetriebe Generic standards - Emission standard for residential, commercial and light-industrial environments	
	EN 61000-6-2: 2005 Fachgrundnormen - Störfestigkeit für Industriebereiche Generic standards - Immunity for industrial environments	
Prüfungen / Tests	IEC 61000-4-2 IEC 61000-4-3 IEC 61000-4-4 IEC 61000-4-5 IEC 61000-4-6	EN 55011

Richtlinie / Directive	2006/95/EG(CE) Elektrische Betriebsmittel zur Verwendung innerhalb bestimmter Spannungsgrenzen – Niederspannungsrichtlinie – CE-Kennzeichnung : 95 Electrical equipment for use within certain voltage limits – Low Voltage Directive – Attachment of CE marking : 95	
Norm / Standard	EN 61010-1: 2001 Sicherheitsbestimmungen für elektrische Mess-, Steuer-, Regel- und Laborgeräte – Teil 1: Allgemeine Anforderungen Safety requirements for electrical equipment for measurement, control and laboratory use – Part 1: General requirements	

Die explosionsgeschützte Ausführung stimmt mit folgender Richtlinie überein:
 The explosion protected variant accords to the following directive:

Richtlinie / Directive	94/9/EG(CE) Geräte und Schutzsysteme zur bestimmungsgemäßen Verwendung in explosionsgefährdeten Bereichen Equipment and protective systems intended for use in potentially explosive atmospheres	http://www.iecex.com/rules.htm
Norm / Standard	EN 60079-0: 2009 / -11: 2007 / -31: 2009 Explosionsfähige Atmosphäre / Explosive atmospheres – - 0: Geräte - Allgemeine Anforderungen / General requirements - 11: Geräteschutz durch Eigensicherheit "i" / Equipment protection by intrinsic safety "i" - 31: Geräte-Staubexplosionsschutz durch Gehäuse "t" / Equipment dust ignition protection by enclosure "t"	IEC 60079-0:2011 / -11:2011-06 / -31: 2008 Explosive atmospheres – - 0: General requirements - 11: Equipment protection by intrinsic safety "i" - 31: Equipment dust ignition protection by enclosure "t"
Nachweis / Proof	ZELM 12 ATEX 0482 X Notified Body No. 0102: PTB D-38116 Braunschweig,	IECEx ZLM 12.0002 X IECEx QAR: PTB D-38116 Braunschweig,

Ort, Datum / Place, date: **Wohlen, 05. Juni 2013**

Unterschrift / signature:

M. Ulrich
Leiter Technik / Head of engineering

J. Brem
Qualitätsmanager / Quality manager