

**Betriebsanleitung
Messumformer für Drehwinkel KINAX WT 707**

**Mode d'emploi
Convertisseur de mesure
pour angle de rotation KINAX WT707**

**Operating Instructions
Transmitter for angular position KINAX WT 707**



WT 707 B d-f-e

993 651-06

03.13

Camille Bauer AG
Aargauerstrasse 7
CH-5610 Wohlen/Switzerland
Phone +41 56 618 21 11
Fax +41 56 618 21 21
info@camillebauer.com
www.camillebauer.com

 **CAMILLE BAUER**

Betriebsanleitung

Messumformer für Drehwinkel KINAX WT 707

1. Sicherheitshinweise

1.1 Symbole

Die Symbole in dieser Anleitung weisen auf Risiken hin und haben folgende Bedeutung:



Warnung bei möglichen Gefahren.
Nichtbeachtung kann zu Betriebsstörungen führen.



Nichtbeachtung kann zu Betriebsstörungen und Personenschäden führen.



Info für bestimmungsgerechte Produkthandhabung.

1.2 Bestimmungsgemässe Verwendung

- Der Messumformer KINAX WT707 ist ein Präzisionsmessgerät. Er dient zur Erfassung von Winkelpositionen, Aufbereitung und Bereitstellung von Messwerten als elektrische Ausgangssignale für das Folgegerät. Drehgeber nur zu diesem Zweck verwenden.
- Der Drehwinkel-Messumformer ist nicht zur Drehzahlmessung bestimmt.
- Das Gerät ist für den Einbau in industriellen Anlagen vorgesehen und erfüllt die Anforderungen nach EN 61010-1.
- Geräteausführungen mit Explosionsschutz dürfen nur in den geplanten Einsatzzwecken eingesetzt werden. Der Einsatz in anderen explosionsgefährdeten Bereichen ist nicht zulässig.
- Der Hersteller haftet nicht für Schäden, die auf unsachgemässe Behandlung, Modifikationen oder nicht bestimmungsgemässe Anwendungen zurückzuführen sind.

1.3 Inbetriebnahme



- Einbau, Montage, Installation und Inbetriebnahme des Gerätes muss ausschliesslich durch eine qualifizierte Fachkraft ausgeführt werden.
- Betriebsanleitung des Herstellers muss beachtet werden.
- Vor Inbetriebnahme der Anlage alle elektrischen Verbindungen überprüfen.
- Wenn Montage, elektrischer Anschluss oder sonstige Arbeiten am Gerät und an der Anlage nicht fachgerecht ausgeführt werden, kann es zu Fehlfunktionen oder Ausfall des Gerätes kommen.
- Eine Gefährdung von Personen, eine Beschädigung der Anlage und eine Beschädigung von Betriebseinrichtungen durch den Ausfall oder Fehlfunktion des Gerätes muss durch geeignete Sicherheitsmassnahmen ausgeschlossen werden.
- Das Gerät nicht ausserhalb der Grenzwerte betreiben, welche in der Anleitung angegeben sind.



- Geräteausführungen mit Explosionsschutz dürfen nur in Betrieb genommen werden, wenn...
 - die Angaben auf dem Typenschild des Gerätes mit dem zulässigen EX-Einsatzbereich vor Ort übereinstimmen (Gerätegruppe, Kategorie, Zone, Temperaturklasse bzw. maximale Oberflächentemperatur)
 - die Angaben auf dem Typenschild des Gerätes mit dem Spannungsnetz übereinstimmen.
 - das Gerät unbeschädigt ist und
 - sichergestellt ist, dass keine explosionsfähige Atmosphäre, Öle, Säure, Gase, Dämpfe, Strahlungen etc. bei der Montage vorhanden sind.

1.4 Reparaturen und Änderungen



Reparaturen und Änderungen sind ausschliesslich durch den Hersteller auszuführen. Bei unsachgemässen Eingriffen in das Gerät erlischt der Garantieanspruch. Änderungen, die zur Verbesserung des Produktes führen, behalten wir uns vor.

1.5 Entsorgung



Geräte und Bestandteile dürfen nur fachgerecht und nach länderspezifischen Vorschriften entsorgt werden.

1.6 Transport und Lagerung



Die Geräte sind ausschliesslich in der Originalverpackung zu transportieren und zu lagern. Geräte nicht fallen lassen oder grösseren Erschütterungen aussetzen.

2. Lieferumfang

- 1 Messumformer für Drehwinkel KINAX WT707
- 1 Betriebsanleitung deutsch, französisch und englisch
- 1 EG-Baumusterprüfbescheinigung, nur bei ATEX-Zulassung

3. Anwendung

Der Messumformer KINAX WT 707 erfasst kontaktlos die Winkelstellung einer Welle und formt sie in einen **eingepprägten**, dem Messwert proportionalen Gleichstrom um. Durch seine robuste Ausführung eignet sich der WT707 besonders für Anwendungen in rauer Umgebung.

Ausführungen in Zündschutzart «**Eigensicherheit**» mit eigensicherem Messausgang ergänzen die Baureihe des Messumformers.

4. Hauptmerkmale

- Robuster, feldtauglicher Drehwinkel-Messumformer
- Höchste mechanische und elektrische Sicherheit
- Bewährtes kapazitives Abtastsystem
- Verschleissfrei, wartungsfrei
- Vibrations- und rüttelfest
- Analoges Ausgangssignal 0/4...20 mA mit 2-, 3- oder 4-Drahtanschluss

- Nach dem Einschalten ist durch das kapazitive Abstastsystem die absolute Position direkt verfügbar
- Mit Explosionsschutz „Ex ia IIC T6 Gb“, nach ATEX und IECEx lieferbar
- Mit GL (Germanischer Lloyd) lieferbar

5. Technische Daten

5.1 Messeingang

Messbereiche: $0 \dots \geq 5$ bis $0 \dots \leq 270 \text{ } \angle^\circ$
(ohne Getriebe)

Vorzugsbereiche
 $0 \dots 10$, $0 \dots 30$, $0 \dots 60$, $0 \dots 90$,
 $0 \dots 180$ oder $0 \dots 270 \text{ } \angle^\circ$

$0 \dots \geq 10 \text{ } \angle^\circ$ bis $0 \dots 1200$ Umdr.
(mit Zusatzgetriebe)

5.2 Hilfsenergie H

Gleich- und Wechselspannung: Nennspannungen und Toleranzangaben siehe «Tabelle 1»

Tabelle 1:

| Nennspannungen U_N | Toleranz-Angaben |
|----------------------|-------------------|
| 24 - 60 V DC / AC | DC – 15 bis + 33% |
| 85 - 230 V DC / AC | AC \pm 15% |

(möglich nur bei der Standard-Ausführung, Nicht Ex, **mit** Galvanischer Trennung, mit Allstrom-Netzteil (DC und 45...400 Hz)

Nur Gleichspannung¹: 12...33 V
(möglich bei der Standard-Ausführung, Nicht Ex, **ohne** Galvanische Trennung)

12...**30 V**
(erforderlich bei der **Ex**-Ausführung, Zündschutzart Eigensicherheit Ex ia IIC T6, **ohne** Galvanische Trennung)

Max. Restwelligkeit: 10% p.p.

Max. Stromaufnahme: ca. 5 mA + I_A

In Zündschutzart Eigensicherheit Ex ia IIC nur zum Anschluss an einen bescheinigten eigensicheren Stromkreis mit folgenden Höchstwerten:

max. Eingangsspannung U_i : 30V

max. Eingangsstrom I_i : 160mA

max. Eingangsleistung P_i : 1W

max. innere Kapazität C_i : 10nF

max. innere Induktivität L_i : Ist vernachlässigbar klein

¹ Gegen Falschpolung geschützt. Der niedrigste Spannungswert darf 12 V nicht unterschreiten.

5.3 Messausgang

Ausgangsgröße I_A : Eingepprägter Gleichstrom, proportional zum Drehwinkel

Normbereiche: $0 \dots 1$ mA,
3- oder 4-Drahtanschluss

$0 \dots 5$ mA,
3- oder 4-Drahtanschluss

$0 \dots 10$ mA,
3- oder 4-Drahtanschluss

$4 \dots 20$ mA, 2-Drahtanschluss
oder

$0 \dots 20$ mA, 3- oder 4-Drahtanschluss
durch Potentiometer einstellbar

$4 \dots 20$ mA,

3- oder 4-Drahtanschluss

$0 \dots 20$ mA, 4-Drahtanschluss

Nicht-Normbereiche: $0 \dots > 1,00$ bis $0 \dots < 20$ mA
3- oder 4-Drahtanschluss

Aussenwiderstand (Bürde):

$$R_{\text{ext max.}} [\text{k}\Omega] = \frac{12 \text{ V}}{I_A [\text{mA}]}$$

(bei Geräten mit **DC/AC**-Hilfsenergie durch Allstrom-Netzteil, **mit** Galvanischer Trennung)

$$R_{\text{ext max.}} [\text{k}\Omega] = \frac{H [\text{V}] - 12 [\text{V}]}{I_A [\text{mA}]}$$

(bei Geräten mit **DC**-Hilfsenergie, **ohne** Galvanische Trennung)

I_A = Ausgangssignal-Endwert

5.4 Genauigkeitsangaben

Bezugswert: Messbereich

Grundgenauigkeit: Fehlergrenze $\leq 0,5\%$ für Bereiche $0 \dots \leq 150 \text{ } \angle^\circ$

Fehlergrenze $\leq 1,5\%$ für Bereiche von $0 \dots > 150$ bis $0 \dots 270 \text{ } \angle^\circ$

5.5 Einbauangaben

Gehäuse (Grundteil): Stahl
Oberfläche QPQ-behandelt (nitrocarburiert)

Rückenteil (Haube): **Kunststoff** (Polyester), wenn ein **Steckverbinder** als elektrischer Anschluss verlangt wird
oder
Metall (Alu), wenn **Schraubklemmen** und **Stopfbuchsen** für den elektrischen Anschluss gefordert werden

Steckverbinder: Kunststoff

Stopfbuchsen: Metall

Gebrauchslage: Beliebig

Gewicht: ca. 2,9 kg

5.6 Vorschriften

Störaussendung: EN 61000-6-3

Störfestigkeit: EN 61000-6-2

Prüfspannung: 2,2 kVeff, 50 Hz, 1 Min. zwischen...

... Hilfsenergie und Gehäuse

... Hilfsenergie und Messausgang
(bei DC/AC-Hilfsenergie, mit Galvanischer Trennung)

500 Veff, 50 Hz, 1 Min.
alle elektrischen Anschlüsse gegen Gehäuse
(bei DC-Hilfsenergie, ohne Galvanische Trennung)

Gehäuseschutzart: IP 66 nach EN 60529

5.7 Umgebungsbedingungen

Klimatische Beanspruchung: Standard-Ausführung
 Temperatur – 25 bis + 70 °C
 Relative Feuchte im Jahresmittel $\leq 90\%$
 oder
Ausführung mit erhöhter Klimafestigkeit
 Temperatur – 40 bis + 70 °C
 Relative Feuchte im Jahresmittel $\leq 95\%$
Ex-Ausführung
 Temperatur – 40 bis + 55 °C bei T6 bzw. – 40 bis + 70 °C bei T5 bzw. – 40 bis + 75 °C bei T4

Transport- und Lagerungs-Temperatur: – 40 bis 80 °C

Betriebshöhe: 2000 m max.

Vibrationsbeständigkeit: 0...200 Hz,
 (ohne Zusatzgetriebe) 10 g dauernd, 15 g während 2 h
 200...500 Hz,
 5 g dauernd, 10 g während 2 h

Schock: 3x50 g je 10 Stöße in allen Richtungen

Zulässige statische Belastung der Welle: Max. 1000 N (radial)
 Max. 500 N (axial)
 Bei Rüttelbetrieb wird zur Erhöhung der Lebensdauer der Lager weitgehende Entlastung der Welle empfohlen.

5.8 Betrieb in explosionsgefährdeten Bereichen

Gasexplosionsschutz:

Kennzeichnung: Ex ia IIC T6 Gb
 Normkonformität: ATEX:
 EN 60079-0:2012
 EN 60079-11:2012
IECEX:
 IEC60079-0:2011
 IEC60079-11:2011-06

Zündschutzart: ia
 Temperaturklasse: T6
 Gruppe nach EN 60079-0:2012: II

- Der Einsatz in anderen explosionsgefährdeten Bereichen ist nicht zulässig.
- An Betriebsmittel die in explosionsgefährdeten Bereichen eingesetzt werden, darf keine Veränderung vorgenommen werden.



Geräte mit Explosionsschutz sind entsprechend den Angaben in der Betriebsanleitung zu betreiben. Die für die Verwendung bzw. den geplanten Einsatzzweck geltenden Gesetze, Richtlinien und Normen sind zu beachten.

6. Montage

Von den zwölf in der Bauform unterschiedlichen Messumformern lassen sich **vier** Ausführungen **unmittelbar** am Messobjekt montieren. Dagegen werden die übrigen **acht** Varianten **mit Fuss** oder **mit Flansch** befestigt. Diese drei Montagearten – genau genommen – die zugehörigen Bohr-

Ausschnitts-Pläne und ihre Zuordnung zu den Messumformer-Ausführungen sind Inhalt der Tabelle 2.

Tabelle 2:

| Messumformer-Ausführungen | | Bohr-Ausschnitts-Pläne für Anbauteil (am Messobjekt) bei ... |
|---------------------------|--------------------------------------|--|
| | ... unmittelbarer Befestigung | |
| | ... Befestigung mit Fuss | |
| | ... Befestigung mit Flansch | |

Die «**unmittelbare**» Befestigung verlangt 3 Schrauben **M6**, wohingegen die «**mit Fuss**» und die «**mit Flansch**» je 4 Schrauben **M8 mit Muttern** erfordern. Die Schrauben gehören nicht zum Lieferumfang, da ihre Längen durch die von Fall zu Fall schwankende Dicke des Anbauteils am Messobjekt bestimmt werden.



Bei der Festlegung des Montageortes (Messortes) ist zu berücksichtigen, dass die Angaben unter «**Umgebungsbedingungen**», Abschnitt «5. Technische Daten», **eingehalten** werden.



Bei Ex-Geräten mit Kunststoffhaube, ist beim Errichten und Warten darauf zu achten, dass keine Elektrostatische Aufladung entsteht.

Anbauteil (am Messobjekt) mit Ausschnitt und/oder Durchgangslöchern nach dem **zutreffenden** Bohr-Ausschnitts-Plan «Tabelle 2» versehen. Danach den Messumformer montieren.



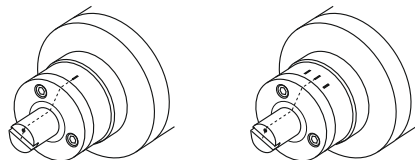
Beim Festziehen und Ausrichten ist darauf zu achten, dass die Lage des Messumformer-**Nullpunktes** und die **Nullstellung** des Messobjektes **übereinstimmen**.

Daher haben Fuss und Flansch an der Verbindungsstelle zum Messumformer Langlöcher, die ein Drehen des Messumformers und damit ein eventuell notwendiges Verschieben des elektrischen Nullpunktes auf die Nullstellung des Messobjektes ermöglichen.

Aus diesem Grunde wird empfohlen, auch die 3 Durchgangslöcher (6,5 mm Ø) für die «**unmittelbare**» Befestigung (siehe oberer Bohr-Ausschnitts-Plan in «Tabelle 2») als Langlöcher auszuführen.

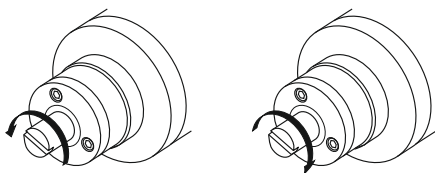
Der **elektrische Nullpunkt** des Gerätes ist auf der Stirnseite der Welle und aussen auf dem Gehäuse markiert, siehe Abbildungen:

- links für Drehwinkel-Messumformer mit Bereichen 0 bis ... \angle°
- rechts für Winkeltransmitter, mit V-Kennlinien-Bereichen.



Drehrichtung

bei Blick auf die Antriebswelle:



Gegenurzeigersinn

Uhrzeigersinn

7. Elektrische Anschlüsse

Zum Anschliessen der elektrischen Leitungen hat der Messumformer entweder einen **Steckverbinder** oder direkt angebrachte **Schraubklemmen** und **Stopfbuchsen**. Sechs der zwölf Messumformer-Varianten sind mit Steckverbinder, sechs mit Schraubklemmen und Stopfbuchsen ausgerüstet, vgl. «Tabelle 2».



Unbedingt sicher stellen, dass die Leitungen beim Anschliessen spannungsfrei sind!

Möglicherweise drohende Gefahr, 230 V Netzspannung als Hilfsenergie!



Ferner ist zu beachten, ...

... dass die Daten, die zur Lösung der Messaufgabe erforderlich sind, mit denen auf dem Typenschild des KINAX WT 707 übereinstimmen (–➔ Messseingang, ⊕➔ Messausgang, ➔○ Hilfsenergie!) ...dass der Gesamtwiderstand in der Messausgangsleitung (in Serie geschaltete Empfangsgeräte plus Leitung) den maximalen Aussenwiderstand $R_{ext. max.}$ **nicht** überschreitet! $R_{ext. max.}$ siehe «**Messausgang**», Abschnitt «5. Technische Daten»!

...dass bei der Verlegung der Messausgangsleitung verdrehte Kabel verwendet werden und diese möglichst getrennt von Starkstromleitungen zu verlegen sind!

Im übrigen landesübliche Vorschriften (z.B. für Deutschland VDE 0100 «Bedingungen über das Errichten von Starkstromanlagen mit Nennspannungen unter 1000 Volt») bei der Installation und Auswahl des Materials der elektrischen Leitungen befolgen!

Bei Geräten in der Zündschutzart **Eigensicherheit** mit eigensicherem Messausgang sind zusätzlich die Angaben der Ex-Bescheinigung sowie die nationalen Vorschriften für die Errichtung von elektrischen Anlagen in explosionsgefährdeten Bereichen zu berücksichtigen!

7.1 Leitungen anschliessen bei der Ausführung mit Steckverbinder

Der **Steckverbinder** (1) besteht aus dem Stecker (1.1), der am Rückenteil (2) des Messumformers befestigt ist, und der abziehbaren Leitungsdose (1.2), die den Leitungsabgang (Verschraubung PG 11) und 7 Schraubklemmen (für Drahtquerschnitte bis max. 1 mm²) umfasst. Der Stecker kann so montiert werden, dass die Dose mit dem Leitungsabgang nach hinten (Bild 1, links) oder nach vorn (Bild 1, rechts) gerichtet ist.

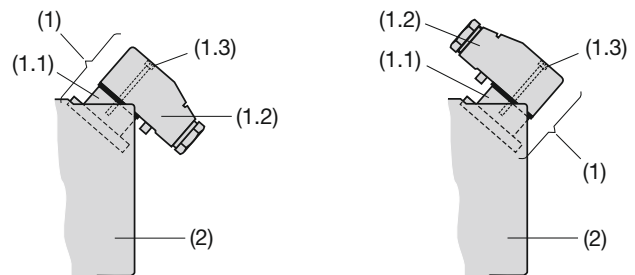


Bild 1. Rückenteil (2) mit Steckverbinder (1).

Links: Steckverbinder nach hinten gerichtet.

Rechts: Steckverbinder nach vorn gerichtet.

Schraube (1.3) lösen und ganz herausdrehen. Leitungsdose vom Stecker abziehen.

Deckel (1.4) vom Grundteil (1.5) der Leitungsdose abnehmen (Bild 2); dabei die federnde Raste (1.6) etwas anheben.

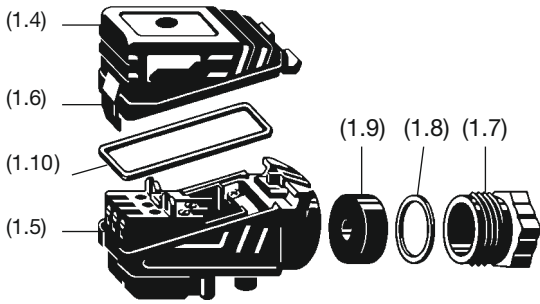


Bild 2. Leitungsdose (1.2).

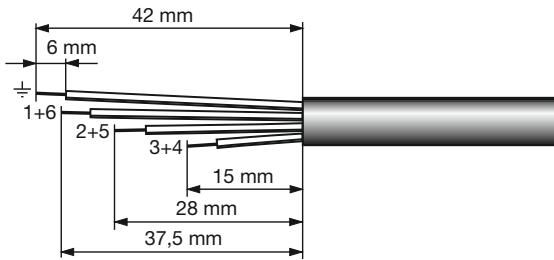


Bild 3

Adern der Leitung nach Bild 3 abisolieren. Verschraubung (1.7), Quetschring (1.8) und Dichtung (1.9) auf die Leitung auffädeln. Leitung in das Grundteil einführen. Die einzelnen Adern nach dem jeweils **zutreffenden Anschlussplan** (Bilder 4 oder 5) **anschiessen**.

Dichtung und Quetschring, die lose auf der Leitung hängen, in das Grundteil zurückschieben. Verschraubung ebenfalls zurückführen, in das Grundteil einschrauben und festziehen.

Dichtung (1.10) auf der Dichtfläche des Grundteils ausrichten. Deckel mit dem Grundteil zusammenfügen, und den Deckel andrücken, bis die Raste (1.6) hörbar einklinkt.

Zum Schluss Leitungsdose mit der angeschlossenen Leitung in den Stecker (am Rückenteil) des Messumformers stecken und Schraube (1.3) eindrehen.

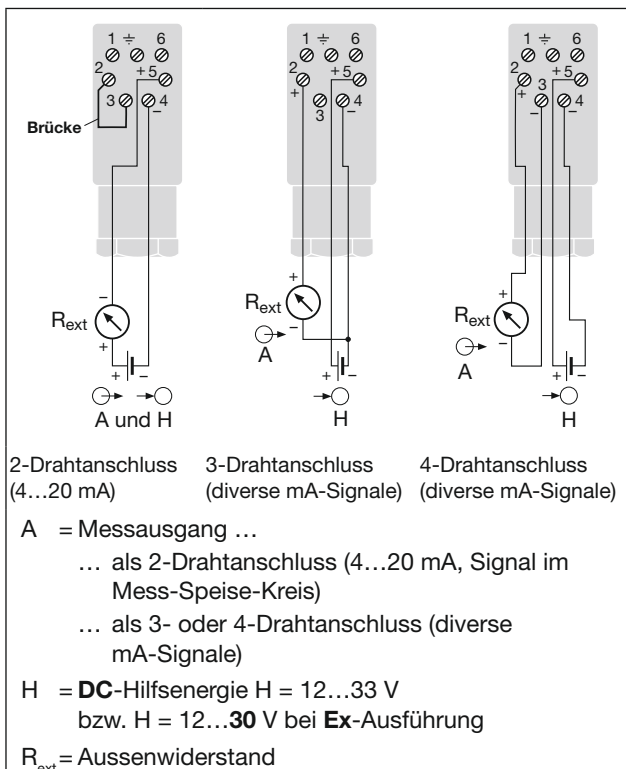


Bild 4. Anschlusspläne für 2-, 3- oder 4-Drahtanschluss, **ohne** Galvanische Trennung, DC-Hilfsenergie.

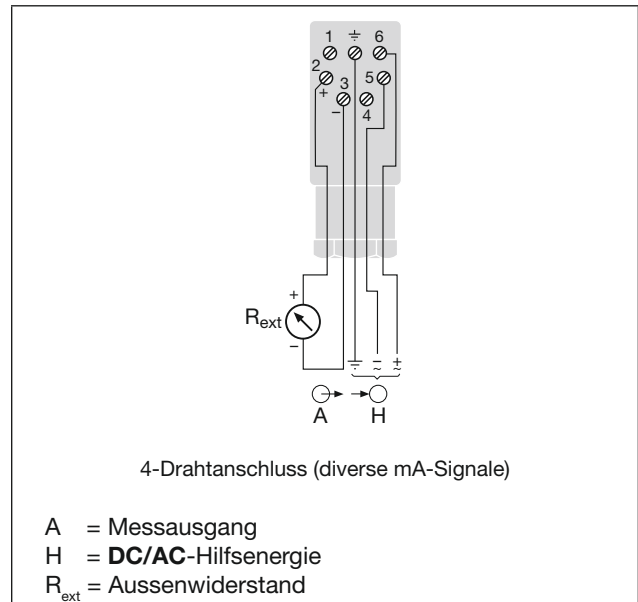


Bild 5. Anschlussplan für 4-Drahtanschluss, **mit** Galvanischer Trennung, DC/AC-Hilfsenergie.

7.2 Leitungen anschliessen bei der Ausführung mit Schraubklemmen und Stopfbuchsen

Bei den Varianten mit direkt am Messumformer angebrachten **Schraubklemmen** und **Stopfbuchsen** befinden sich 4 Schraubklemmen (4.1) und 1 Erdungsklemme (4.2) – wie Bild 6 zeigt – im Rückenteil (3). Die Schraubklemmen eignen sich für max. 1,5 mm² Drahtquerschnitte und sind nach Abnehmen des Deckels (3.1) zugänglich.

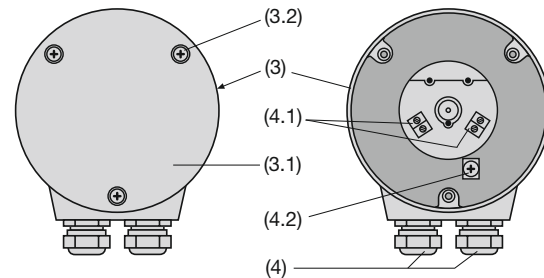


Bild 6. Rückenteil (3) mit Klemmen (4.1) sowie (4.2) und Stopfbuchsen (4).

Links: mit Deckel (3.1) verschlossen.
 Rechts: zugänglich.

3 Schrauben (3.2) herausdrehen, und Deckel (3.1) abnehmen.

Stopfbuchs-Verschraubungen lösen und zusammen mit den Quetschringen und Dichtungen aus den Stopfbuchs-Öffnungen herausnehmen. Diese Verschraubungsteile auf die Leitungen auffädeln, und die Leitungsenden durch die Stopfbuchs-Öffnungen ins Rückenteil stecken und durchziehen.

Sodann die Leitungsenden auf passende Länge abisolieren und nach dem jeweils **zutreffenden Anschlussplan** (Bild 7 oder 8) an den Klemmen (4.1) und (4.2) **anschiessen**.

Danach die Verschraubungsteile in den Stopfbuchs-Öffnungen festziehen, und den Deckel wieder befestigen.

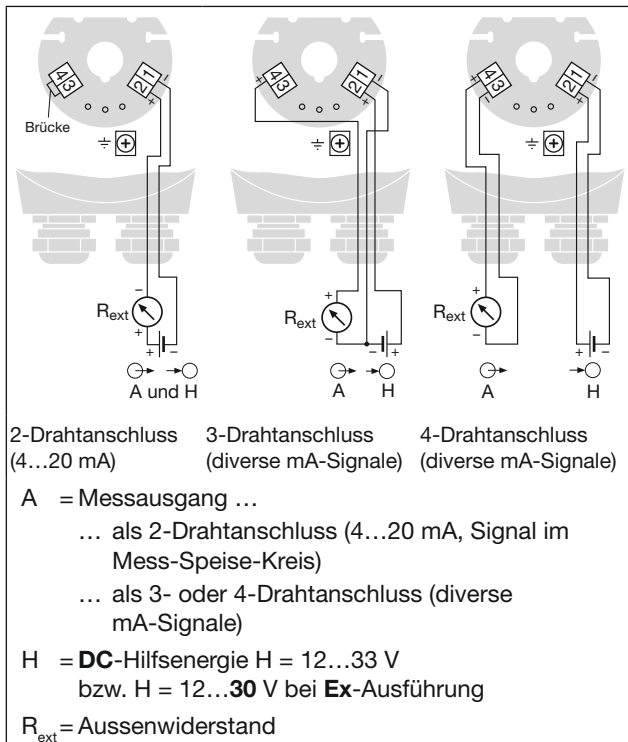


Bild 7. Anschlusspläne für 2-, 3- oder 4-Drahtanschluss, **ohne** Galvanische Trennung, **DC**-Hilfsenergie.

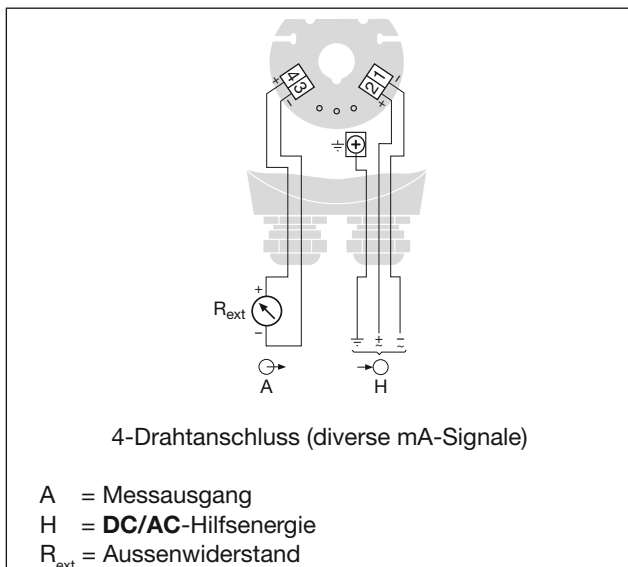


Bild 8. Anschlussplan für 4-Drahtanschluss, **mit** Galvanischer Trennung, **DC/AC**-Hilfsenergie.

8. Anfangs- und Endwert des Messbereiches einstellen

Die «grobe» Einstellung des Messbereich-Anfangswertes, die darin besteht, die Nullstellung des Messobjektes auf den äusserlich markierten Nullpunkt des Messumformers auszurichten, wurde bereits unter «6. Montage» beschrieben. In diesem Abschnitt wird dagegen die **genaue Einstellung**, der Feinabgleich, sowohl des Anfangswertes (Nullpunkt/ZERO) als auch des Endwertes (Spanne/SPAN) behandelt.

Messumformer in Betrieb nehmen. Dazu einfach die Hilfsenergie einschalten.

Bei der Ausführung ...

... mit **Steckverbinder** die ZERO/SPAN-Dichtungsschrauben (2.2) herausschrauben (Bild 9, links).

... mit **Schraubklemmen** und **Stopfbuchsen** die 3 Schrauben (3.2) herausschrauben, und den Deckel (3.1) abnehmen (Bild 6, links).



Achtung! Die Schraubklemmen (4.1) führen Strom.

Möglicherweise drohende Gefahr, 230 V Netzspannung als Hilfsenergie!

Nun das Messobjekt in **Nullstellung** bringen, d.h. in die Position, in der der KINAX WT 707 den Ausgangsstrom 0 mA (bei einem 3- oder 4-Drahtanschluss) bzw. 4 mA (bei dem 2-Drahtanschluss) ausgeben soll.

Weicht der Ausgangsstrom mehr als 2% von seinem Anfangswert ab, dann zunächst die «grobe» Nullpunkteinstellung, siehe Abschnitt «6. Montage», wiederholen.

Danach Potentiometer «ZERO» (Bild 9, rechts oder Bild 10) mit einem Uhrmacher-Schraubenzieher (Ø 2,3 mm) so drehen, dass genau der gewünschte Ausgangsstrom fließt.

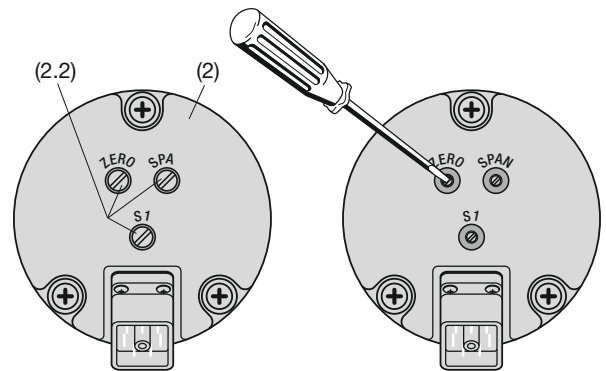


Bild 9. Rückenteil (2) mit den Einstell-Elementen «ZERO», «SPAN» und «S1».

Links: Einstell-Elemente durch Dichtungsschrauben (2.2) abgedeckt.

Rechts: Einstell-Elemente zugänglich.

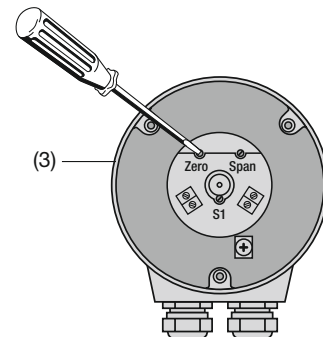


Bild 10. Rückenteil (3) mit den Einstell-Elementen «ZERO», «SPAN» und «S1».

Sodann Messobjekt in **Endlage** drehen, d.h. in die Stellung, in der der KINAX WT 707 den ihm zugeordneten Ausgangsstrom-Endwert, siehe Typenschild, haben soll.

Potentiometer «SPAN» mit dem erwähnten Schraubenzieher derart drehen, dass genau der gewünschte Ausgangsstrom-Endwert abgegeben wird.

Danach wieder eine Kontrolle des Nullpunktes vornehmen und allenfalls mit dem ZERO-Potentiometer korrigieren. Danach nochmal den Endwert prüfen. Beide Justiervorgänge solange wiederholen bis Nullpunkt und Endwert genau stimmen.

9. Umstellung von 2-Drahtanschluss in 3- bzw. 4-Drahtanschluss oder umgekehrt

Messumformer mit dem Bestell-Code 707 – ...**D** (siehe Abschnitt «14. Aufschlüsselung der Varianten») sind sowohl für den 2-Drahtanschluss mit dem Ausgangsstrom 4...20 mA als auch für den 3- bzw. 4-Drahtanschluss mit dem Ausgangsstrom 0...20 mA geeignet.

Bei einem allfälligen Wechsel im Anschliessen des Gerätes (siehe Anschlusspläne in den Bildern 4 und 7) müssen jedoch Anfangs- und Endwert des Messbereiches neu eingestellt werden.

10. Drehrichtung umkehren bei Geräten mit Messbereichen grösser 150 \varnothing °

Winkeltransmitter mit Messbereichen $> 150 \varnothing$ ° haben für die Drehrichtungsumkehr einen Schalter, der mit S1 bezeichnet ist (Bild 9 und Bild 10).

Bei der Ausführung ...

... mit **Steckverbinder** die S1-Dichtungsschraube (2.2) herausschrauben (Bild 9, links).

... mit **Schraubklemmen** und **Stopfbuchsen** die 3 Schrauben (3.2) herausschrauben, und den Deckel (3.1) abnehmen (Bild 6, links).



Achtung! Die Schraubklemmen (4.1) führen Strom.

Möglicherweise drohende Gefahr, 230 V Netzspannung als Hilfsenergie!

Sodann den Schalter mit dem Uhrmacher-Schraubenzieher ($\varnothing 2,3$ mm) mit einer Vierteldrehung umschalten und Anfangs- und Endwert des Messbereiches neu einstellen.



Achtung! Bei Geräten mit Messbereichen **kleiner 150 \varnothing °** ist der Schalter S1 nicht vorhanden.



Bei Einführung eines Uhrmacher-Schraubenziehers wird die Leiterplatte beschädigt.

11. Ersatzteile

11.1 Teile, die für *beide* Ausführungen – für die mit **Steckverbinder** und für die mit **Schraubklemmen** und **Stopfbuchsen** – zutreffen

| Bezeichnung ¹ | Bestell-Nr. |
|--|-------------|
| Fuss zur Befestigung des KINAX WT 707 mit 3 Sechskantschrauben M6 x 30 ... 3 Federringen B6 ... 3 Unterlegscheiben 6,4/12,5 x 1,6 | 997 182 |
| Flansch zur Befestigung des KINAX WT 707 mit 3 Zylinderschrauben mit Innensechskant, M6 x 20 ... 3 Federringen B6 ... 3 Unterlegscheiben 6,4/12,5 x 1,6 | 997 190 |
| Dichtung zwischen Rückenteil (2) oder (3) (Haube) und Gehäuse (Grundteil) als O-Ring 94,97 x 1,78 | 991 861 |

11.2 Teile, die *nur* für die Ausführung mit **Steckverbinder** zu verwenden sind

| Bezeichnung ¹ | Bestell-Nr. |
|--|-------------|
| Rückenteil (2) (Haube) in Kunststoff, schwarz , ohne Befestigungsschrauben, Steckverbinder (1) und Dichtungsschrauben (2.2) | 988 454 |
| Rückenteil (2) (Haube) in Kunststoff, blau (für Ex-Ausführung), ohne Befestigungsschrauben, Steckverbinder (1) und Dichtungsschrauben (2.2) | 988 909 |
| Stecker (1.1) mit Anschlussdrähten zum eigentlichen Messumformer, ohne Leitungsdose (1.2) und Befestigungsschrauben | 988 785 |
| 4 Befestigungsschrauben K30 x 9,5, für Befestigung des Steckers (1.1) | 982 216 |
| Leitungsdose (1.2) ohne Stecker (1.1) | 988 470 |
| Befestigungs- und Dichtungssatz bestehend aus 3 Kreuzschlitzschrauben 2 x M6 x 25, 1 x M6 x 12, für Befestigung des Rückenteils (2) ... 3 Dichtringen für vorstehende Kreuzschlitzschrauben ... 4 Befestigungsschrauben K30 x 9,5, für Befestigung des Steckers (1.1) ... 3 Dichtungsschrauben (2.2) M5 x 10, zur Abdeckung der Einstell-Elemente ZERO, SPAN und S1 | 996 879 |

| Bezeichnung ¹ | Bestell-Nr. |
|--|-------------|
| Schaltenteil 24 ... 60 V DC/AC, unvergossen, mit Stecker | 988 420 |
| 85 ... 230 V DC/AC, unvergossen, mit Stecker | 988 462 |
| 24 ... 60 V DC/AC, vergossen, mit Stecker | 991 978 |
| 85 ... 230 V DC/AC, vergossen, mit Stecker | 991 986 |

11.3 Teile, die *nur* für die Ausführung mit **Schraubklemmen** und **Stopfbuchsen** gelten

| Bezeichnung ¹ | Bestell-Nr. |
|---|-------------|
| Rückenteil (3) (Haube) in Metall (Alu), schwarz, ohne Befestigungsschrauben, Deckel (3.1) und Stopfbuchsen (4) | 995 300 |
| Rückenteil (3) (Haube) in Metall (Alu), schwarz, mit Befestigungsschrauben (3 Zylinderschrauben, kleiner Kopf M6 x 10), ohne Deckel (3.1) und Stopfbuchsen (4) | 997 231 |

¹ Die Zahlen in runder Klammer, z.B. (1.1), sind Positions-Nummern, die in vorstehenden Bildern und Texten verwendet werden.

| Bezeichnung ¹ | Bestell-Nr. |
|---|-------------|
| Deckel (3.1) für Rückenteil (3) mit Flachdichtung zum Abdichten des Deckels ... 3 Linsen-Zylinderschrauben M4×12 ... 3 Dichtringe für Schrauben ... 3 O-Ringe CR 3,0×1 für Schrauben | 997 207 |
| Schaltzerteil 24 ... 60 V DC/AC, unvergossen, und Anschlussprint mit 4 Schraubklemmen (4.1) | 995 425 |
| 85 ... 230 V DC/AC, unvergossen, und Anschlussprint mit 4 Schraubklemmen (4.1) | 994 815 |
| 24 ... 60 V DC/AC, vergossen, und Anschlussprint mit 4 Schraubklemmen (4.1) | 995 508 |
| 85 ... 230 V DC/AC, vergossen, und Anschlussprint mit 4 Schraubklemmen (4.1) | 994 823 |
| Anschlussprint für sich, mit 4 Schraubklemmen (4.1) | 995 433 |

11.4 Komplette Umbausätze

| Bezeichnung | Bestell-Nr. |
|---|-------------|
| Messumformer-Rückenteil (Haube) in Kunststoff, schwarz, mit Steckverbinder (nur für Geräte in Standard-Ausführung) | 137 043 |
| Messumformer-Rückenteil (Haube) Metall/Schraubklemmen und Stopfbuchsen (nur für Geräte in Standard-Ausführung) | 137 069 |

12. Elektrische Inbetriebnahme

- Bei Verbrauchern mit hohen Störpegeln separate Spannungsversorgung für das Gerät bereitstellen.
- Die gesamte Anlage EMV gerecht installieren. Einbauumgebung und Verkabelung können die EMV des Gerätes beeinflussen.
- Für Ausführungen mit Explosionsschutz:



Für das Errichten und Betreiben sind die Vorschriften gemäss EN60079-14, das Gerätesicherheitsgesetz, die allgemein anerkannten Regeln der Technik und diese Betriebsanleitung massgebend.

13. Wartung

Das Gerät arbeitet wartungsfrei. Reparaturen dürfen nur von autorisierten Stellen ausgeführt werden.

14. Aufschlüsselung der Varianten

Erklärung der Bestell-Ziffern 1. bis 14.

| Beschreibung | Bestell-Code |
|--|--------------|
| 1. Ausführung des Messumformers | 707- |
| Standard, Messausgang nicht eigensicher | 1 |
| Ex ia IIC T6 Gb, CENELEC/ATEX, Messausgang eigensicher | 2 |
| Seewasser-Ausführung | 3 |
| Seewasser-Ausführung mit Getriebe | 4 |

| Beschreibung | Bestell-Code |
|--|--------------|
| Ex ia IIC T6, FTZU (Tschechien) | 6 |
| Ex ia IIC T6 Gb, CENELEC/ATEX, Seewasser-Ausführung | 7 |
| Ex ia IIC T6 Gb, CENELEC/ATEX, Seewasser-Ausführung mit Getriebe | 8 |
| Ausführung „Ex-i“ für: _____ | 9 |
| IECEX Ex ia IIC T6 Gb Ausführung | A |
| IECEX Ex ia IIC T6 Gb Seewasser-Ausführung | B |
| IECEX Ex ia IIC T6 Gb Seewasser-Ausführung mit Getriebe | C |
| 2. Drehrichtung | |
| Drehrichtung im Uhrzeigersinn | 1 |
| Drehrichtung im Gegenuhrzeigersinn | 2 |
| V-Kennlinie (bei Geräten mit Zusatzgetriebe nicht möglich) | 3 |
| Kalibriert für Drehrichtung beidseitig (nur für Messbereiche $\leq 90^\circ$) | 4 |
| Zeilen 1 und 2: Geräte mit Bereichen 0 bis ≥ 5 bis 0 bis ≤ 150 Winkelgrad sind in beiden Drehrichtungen einsetzbar. Geräte mit Bereichen 0 bis > 150 bis 0 bis ≤ 270 Winkelgrad lassen sich für die anderen Drehrichtungen umschalten. Drehrichtung bei Messumformern mit Zusatzgetriebe siehe "Auswahl-Kriterium 13 und 14". | |
| 3. Messbereich (Messeingang) | |
| 0...10 Winkelgrad | 1 |
| 0...30 Winkelgrad | 2 |
| 0...60 Winkelgrad | 3 |
| 0...90 Winkelgrad | 4 |
| 0...180 Winkelgrad | 5 |
| 0...270 Winkelgrad | 6 |
| Nicht-Norm (0 bis ≥ 5 bis 0 bis < 270) [Winkelgrad] | 9 |
| V-Kennlinie [±Winkelgrad] | A |
| Zeile A: Messbereichs-Anfang M_A und Messbereichs-Ende M_E eintragen. Die Grenzen (M_A [±Winkelgrad] ≥ 10 und M_E [±Winkelgrad] ≤ 150) beachten und beide Werte - getrennt durch einen Schrägstrich - angeben, z.B. [±Winkelgrad] 15/90. Beispiel einer V-Kennlinie für Messbereich [±Winkelgrad] 15/90 und Messausgang 0...20 mA siehe Datenblatt WT707 Ld. Zeile 9: Bei Drehrichtung beidseitig kalibriert, Nichtnormbereich 0... ≥ 50 bis 0... $< 90^\circ$ | |
| 4. Ausgangssignal (Messausgang) / Anschlussart | |
| 0...1 mA, 3- oder (4)-Drahtanschluss | A |
| 0...5 mA, 3- oder (4)-Drahtanschluss | B |
| Zeilen A bis B: R_{ext} max. siehe Datenblatt WT707 Ld, Abschnitt "Technische Daten", 4-Drahtanschluss, mit galvanischer Trennung nur mit AC/DC-Hilfsenergie (AC-, DC-Netzteil). 2-, 3- oder 4-Drahtanschluss, ohne galvanische Trennung nur mit DC-Hilfsenergie. | |
| 0...10 mA, 3- oder (4)-Drahtanschluss | C |
| 4...20 mA, 2-Drahtanschluss oder 0...20 mA, 3- oder (4)-Drahtanschluss (mit Potentiometer einstellbar) | D |

| Beschreibung | Bestell-Code |
|--|--------------|
| 4...20 mA, 3- oder (4)-Drahtanschluss | E |
| 0...20 mA, 4-Drahtanschluss (nur mit AC/DC-Hilfsenergie (DC-, AC-Netzteil)) | F |
| Nichtnorm, 3- oder (4)-Drahtanschluss 0...>1,00 bis 0... <20 [mA] | Z |
| Zeilen C bis Z: R _{ext} max. siehe Datenblatt WT707 Ld, Abschnitt "Technische Daten", 4-Drahtanschluss, mit galvanischer Trennung nur mit AC/DC-Hilfsenergie (DC-, AC-Netzteil). 2-, 3- oder 4-Drahtanschluss, ohne galvanische Trennung nur mit DC-Hilfsenergie. | |
| 5. Hilfsenergie | 1 |
| 24...60 V AC/DC, mit galvanischer Trennung | 2 |
| 85...230 V AC/DC, mit galvanischer Trennung | A |
| 12...30 V DC, ohne galvanische Trennung | B |
| 12...30 V DC (Ex), ohne galvanische Trennung | |
| Zeilen 1 und 2: AC/DC-Hilfsenergie bei Ausgangssignal "Auswahl-Kriterium 4, Zeile D" nicht möglich | |
| 6. Befestigungsart | 0 |
| Ohne Fuss/Flansch | 1 |
| Mit Fuss (montiert) | 2 |
| Mit Flansch (montiert) | |
| 7. Werkstoff des Messumformer-Rückenteils (Haube) / Art des elektrischen Anschlusses | 1 |
| Kunststoff / Steckverbinder ohne Leitungsdose, Stecker montiert für Leitungsabgang nach hinten | 2 |
| Kunststoff / Steckverbinder ohne Leitungsdose, Stecker montiert für Leitungsabgang nach vorn | 3 |
| Kunststoff / Steckverbinder mit Leitungsdose, Leitungsabgang nach hinten | 4 |
| Kunststoff / Steckverbinder mit Leitungsdose, Leitungsabgang nach vorn | 5 |
| Metall / 2 Stopfbuchsen PG11 Wird empfohlen bei AC/DC-Hilfsenergie, 4-Drahtanschluss mit galvanischer Trennung | |
| 8. Besonderheiten | 0 |
| Ohne (Bestell-Code komplett) | 1 |
| Mit | |
| Zeile 1: Nachfolgend die nicht zutreffenden Merkmale im Bestell-Code mit / (Schrägstrich) belegen bis zum gewünschten Merkmal. | |
| 9. Einstellbarkeit (Endwertvariation) Erhöhte Einstellbarkeit + 5 % /-60 % Einschränkung: Für Winkel ≥60°, Zusatzfehler 0,2 % (auch möglich bei Ausführung mit Zusatzgetriebe) | A |
| 10. Erhöhte Klimafestigkeit | H |
| Temperatur -40 bis +70 °C, relative Feuchte im Jahresmittel ≤ 95 % | J |
| Bei Ex-Ausführung Temperatur -40 bis +55 °C bei T6 bzw. -40 bis +70 °C bei T5 bzw. -40 bis +75 °C bei T4, relative Feuchte im Jahresmittel ≤ 95 % | |

| Beschreibung | Bestell-Code |
|---|--------------|
| 11. Schiffstauglichkeit GL-Ausführung (Germanischer Lloyd) | L |
| 12. Erhöhte Vibrationsbeständigkeit Ausführung mit DC-Hilfsenergie, ohne galvanische Trennung | M |
| Ausführung mit AC/DC-Hilfsenergie (AC-DC-Netzteil), mit galvanischer Trennung | N |
| 0...200 Hz, 25 g dauernd, 30 g während 2 h 2000...500 Hz, 15 g dauernd. Mit Zusatzgetriebe nicht möglich | |
| 13. Zusatzgetriebe 2 : 1 bis 144 : 1 Wichtig ist, dass der Messbereichendwert des KINAX WT707 möglichst ≤ 150 Winkelgrad gelegen ist. Grund ist, dass für Winkel ≤ 150 Winkelgrad die Fehlergrenze ≤ 0,5 %, für Winkel ≥ 150 Winkelgrad jedoch ≤ 1,5% beträgt. Das jeweils erforderliche Übersetzungsverhältnis nach folgender Formel ermitteln: $i = \frac{n \cdot 360 \text{ [Winkelgrad]}}{ME \text{ [Winkelgrad]}}$ <i>i</i> = Übersetzungsverhältnis <i>n</i> = Anzahl Umdrehungen (Messbereichendwert des Messobjektes) ME = Messbereichendwert des KINAX WT707 (ohne Getriebe) Zahnradspiel: ca. 1,0 Winkelgrad für 2 ≤ <i>i</i> ≤ 12,5 ca. 1,5 Winkelgrad für 12,5 ≤ <i>i</i> ≤ 60 ca. 2,0 Winkelgrad für 60 ≤ <i>i</i> ≤ 1600 | |
| Übersetzung 2 : 1 | 1 |
| Übersetzung 4 : 1 | 2 |
| Übersetzung 5 : 1 | 3 |
| Übersetzung 6 : 1 | 4 |
| Übersetzung 8 : 1 | 5 |
| Übersetzung 10 : 1 | A |
| Übersetzung 12 : 1 | B |
| Übersetzung 12,5 : 1 | C |
| Übersetzung 15 : 1 | D |
| Übersetzung 16 : 1 | E |
| Übersetzung 20 : 1 | F |
| Übersetzung 22 : 1 | G |
| Übersetzung 24 : 1 | H |
| Übersetzung 25 : 1 | J |
| Übersetzung 30 : 1 | K |
| Übersetzung 32 : 1 | L |
| Übersetzung 36 : 1 | M |
| Übersetzung 40 : 1 | N |
| Übersetzung 50 : 1 | O |
| Übersetzung 60 : 1 | P |
| Übersetzung 64 : 1 | Q |
| Übersetzung 72 : 1 | R |
| Übersetzung 75 : 1 | S |
| Übersetzung 80 : 1 | T |
| Übersetzung 100 : 1 | U |
| Übersetzung 120 : 1 | V |
| Übersetzung 144 : 1 | W |

| Beschreibung | Bestell-Code |
|--|--------------|
| 14. Zusatzgetriebe 150 : 1 bis 1600 : 1 | |
| Übersetzung 150 : 1 | 1 |
| Übersetzung 160 : 1 | 2 |
| Übersetzung 180 : 1 | 3 |
| Übersetzung 200 : 1 | 4 |
| Übersetzung 240 : 1 | A |
| Übersetzung 250 : 1 | B |
| Übersetzung 300 : 1 | C |
| Übersetzung 330 : 1 | D |
| Übersetzung 360 : 1 | E |
| Übersetzung 375 : 1 | F |
| Übersetzung 400 : 1 | G |
| Übersetzung 450 : 1 | H |
| Übersetzung 480 : 1 | J |
| Übersetzung 500 : 1 | K |
| Übersetzung 550 : 1 | L |
| Übersetzung 600 : 1 | M |
| Übersetzung 660 : 1 | N |
| Übersetzung 720 : 1 | O |
| Übersetzung 750 : 1 | P |
| Übersetzung 800 : 1 | Q |
| Übersetzung 880 : 1 | R |
| Übersetzung 900 : 1 | S |
| Übersetzung 1000 : 1 | T |
| Übersetzung 1024 : 1 | U |
| Übersetzung 1200 : 1 | V |
| Übersetzung 1600 : 1 | W |

15. Konformitätserklärung

Siehe Seite 32.

Mode d'emploi

Convertisseur de mesure pour angle de rotation, KINAX WT 707

1. Consignes de sécurité

1.1 Symboles

Les symboles figurant dans ce manuel indiquent les risques et sont définis ci-dessous:



Mise en garde contre les risques.

Le non-respect des consignes peut entraîner des défaillances.



Le non-respect des consignes peut entraîner des défaillances et des dommages corporels.



Informations concernant la manipulation.



- Les variantes d'appareil avec protection contre les explosions ne peuvent être mises en service que si...
 - les informations indiquées sur la plaque signalétique de l'appareil correspondent à la zone d'utilisation Ex autorisée sur le site (groupe d'appareils, catégorie, zone, classe de température ou température maximale de surface)
 - les informations indiquées sur la plaque signalétique de l'appareil correspondent avec le réseau de tension.
 - l'appareil est en parfait état et
 - l'absence d'atmosphère explosible, d'huiles, d'acides, de gaz, de vapeurs, de rayonnement, etc. pendant le montage est assurée.

1.2 Utilisation conforme à la destination

- Le convertisseur KINAX WT707 est un appareil de mesure de précision. Il sert de signal de sortie électrique pour l'enregistrement des positions d'angles, la préparation et la mise à disposition des valeurs de mesure pour l'appareil. Le capteur de rotation ne doit être utilisé qu'à ces fins.
- Le convertisseur de mesure angle de rotation n'est pas destiné à mesurer la vitesse de rotation.
- L'appareil est prévu pour le montage d'installations industrielles, il est conforme à la norme EN 61010-1.
- Les variantes d'appareil avec protection contre les explosions ne peuvent être utilisées qu'aux fins prévues d'utilisation. Toute utilisation dans d'autres zones explosives est interdite.
- Le fabricant n'est pas responsable des dommages provoqués par un traitement inapproprié, des modifications ou une utilisation non conforme à la destination.

1.3 Mise en service



- La mise en place, le montage, l'installation et la mise en service de l'appareil doivent être effectués exclusivement par un personnel qualifié.
- Le mode d'emploi du fabricant doit être respecté.
- Avant la mise en service de l'installation, contrôler tous les raccordements électriques.
- Si le montage, le raccordement électrique ou tout autre travaux sur l'appareil et l'installation n'est pas effectué de manière appropriée, des dysfonctionnements ou une défaillance de l'appareil peuvent survenir.
- Des mesures de sécurité appropriées doivent permettre d'empêcher tout risque pour les personnes et tout endommagement de l'installation ou des dispositifs provoqués par la défaillance ou le dysfonctionnement de l'appareil.
- Ne pas utiliser l'appareil au-delà des valeurs limites indiquées dans le mode d'emploi.

1.4 Réparations et modifications



Les réparations et les modifications doivent uniquement être effectuées par le fabricant. En cas d'intervention inappropriée sur l'appareil, la garantie n'est pas valable. Nous nous réservons le droit d'apporter des modifications au produit afin de le perfectionner.

1.5 Mise au rebut



Les appareils et les composants doivent impérativement être mis au rebut de manière appropriée et conformément aux réglementations locales.

1.6 Transport et stockage



Lors du transport et du stockage des appareils, ceux-ci doivent impérativement être dans leur emballage d'origine. Ne pas laisser tomber les appareils ou éviter les chocs importants.

2. Matériel livré

- 1 Convertisseur de mesure pour angle de rotation KINAX WT707
- 1 mode d'emploi en allemand, français, anglais
- 1 certificat d'essai du modèle type, seulement pour appareils en version ATEX

3. Application

Le convertisseur de mesure KINAX WT 707 est destiné à la conversion, sans contact, de la position angulaire d'un axe en un courant continu proportionnel à cet angle. Ce convertisseur se démarque par sa construction robuste prédestinée pour le terrain, il convient donc particulièrement aux applications en environnement sévère.

La gamme livrable du convertisseur est complétée par des versions en mode de protection à «**sécurité intrinsèque** » avec sortie de mesure à sécurité intrinsèque.

4. Caractéristiques principales

- Convertisseur de mesure angulaire pour arbre creux robuste et prédestiné pour le terrain

- Sécurité électrique et mécanique maximale
- Système de balayage capacitif éprouvé
- Peu d'entretien et pas d'usure
- Résistant aux vibrations et aux secousses
- Signal de sortie analogique 4 à 20 mA avec raccordement à 2 fils
- Grâce au système de balayage capacitif, la position absolue est disponible directement après la mise en marche
- Disponible avec protection contre les explosions „Ex ia IIC T6 Gb” selon ATEX et IECEx
- Disponible avec GL (Germanischer Lloyd)

5. Caractéristiques techniques

5.1 Entrée de mesure

Plage de mesure: $0... \geq 5$ à $0... \leq 270$ \angle °
(sans engrenage)

Etendues préférentielles
 $0...10$, $0...30$, $0...60$, $0...90$,
 $0...180$ ou $0...270$ \angle °

$0... \geq 10$ \angle ° à $0...1200$ tours.
(avec engrenage)

5.2 Alimentation auxiliaire

Tension continue et tension alternative: Tensions nominales et tolérances voir «Tableau 1»

Tableau 1:

| Tensions nominales U_N | Tolérances |
|--------------------------|-----------------|
| 24 - 60 V CC / CA | CC - 15 à + 33% |
| 85 - 230 V CC / CA | CA \pm 15% |

(seulement possible avec l'exécution standard, non-Ex, **avec** séparation galvanique, avec bloc d'alimentation tous-courants (CC et 45...400 Hz)

Tension continue **seulement**¹: $12...33$ V
(possible avec l'exécution standard, non-Ex, **sans** séparation galvanique)

$12...30$ V
(nécessaire pour l'exécution **Ex**, mode de protection à sécurité intrinsèque Ex ia IIC T6, **sans** séparation galvanique)

Ondulation résiduelle max.: 10% p.p.

Consommation propre max.: Env. 5 mA + I_A

Sécurité intrinsèque Ex ia IIC uniquement pour le raccordement à un circuit de sécurité intrinsèque certifié avec les valeurs maximales suivants:

max. tension d'entrée U_i : 30V

max. courant d'entrée I_i : 160mA

max. puissance d'entrée P_i : 1W

max. capacité interne C_i : 6,6nF

max. inductance interne L_i : est négligeable

¹ Protection en cas d'inversion de polarité. La tension minimale ne doit pas être inférieure à 12 V.

5.3 Sortie de mesure

Sortie I_A : Courant continu, proportionnel à l'angle de rotation

Valeurs nominales: $0...1$ mA,

raccordement à 3 ou 4 fils
 $0...5$ mA,
raccordement à 3 ou 4 fils
 $0...10$ mA,
raccordement à 3 ou 4 fils
 $4...20$ mA, raccordement à 2 fils ou
 $0...20$ mA, raccordement à 3 ou 4 fils, ajustable avec potentiomètre
 $4...20$ mA,
raccordement à 3 ou 4 fils
 $0...20$ mA, raccordement à 4 fils

Valeurs non-normalisées: $0... > 1,00$ à $0... < 20$ mA
raccordement à 3 ou 4 fils

Résistance de charge (charge):

$$R_{\text{ext max.}} [\text{k}\Omega] = \frac{12 \text{ V}}{I_A [\text{mA}]}$$

(pour appareils avec alimentation auxiliaire **CC/CA** par bloc d'alimentation tous-courants, **avec** séparation galvanique)

$$R_{\text{ext max.}} [\text{k}\Omega] = \frac{H [\text{V}] - 12 [\text{V}]}{I_A [\text{mA}]}$$

(pour appareils avec alimentation auxiliaire **CC**, **sans** séparation galvanique)

I_A = Valeur finale de la sortie du signal

5.4 Indications concernant la précision

Valeur de référence: Etendue de mesure

Précision de base: Limite d'erreur $\leq 0,5\%$ pour étendues $0... \leq 150$ \angle °
Limite d'erreur $\leq 1,5\%$ pour étendues entre $0... > 150$ et $0...270$ \angle °

5.5 Données concernant le montage

Boîtier (partie de la base): Acier
Surface avec traitement QPQ (nitrocarburation)

Partie arrière (capot): **Matière thermoplastique** (Polyester), pour l'exécution avec raccordements électriques par **prise et fiche** ou **métal** (aluminium), pour l'exécution avec **bornes à vis** et **presse-étoupes** pour les raccordements électriques

Prise et fiche: Matière isolante

Presse-étoupes: Métal

Position d'utilisation: au choix

Poids: Env. 2,9 kg

5.6 Consignes

Émission de perturbations: EN 61 000-6-3

Immunité: EN 61 000-6-2,

Tension d'essai: 2,2 kVeff, 50 Hz, 1 min. entre ...

... alimentation auxiliaire et boîtier
... alimentation auxiliaire et sortie de mesure
(avec alimentation auxiliaire CC/CA, avec séparation galvanique)
500 Veff, 50 Hz, 1 min.

toutes les bornes électriques contre le boîtier
(avec alimentation auxiliaire CC, sans séparation galvanique)

Type de protection du boîtier: IP 66 selon EN 60 529

5.7 Conditions ambiantes

Sollicitations climatiques:

Exécution standard
Température - 25 à + 70 °C
Humidité relative en moyenne annuelle ≤ 90% ou

Exécution avec sollicitations climatiques accrues
Température - 40 à + 70 °C
Humidité relative en moyenne annuelle ≤ 95%

Exécution Ex
Température - 40 à + 55 °C en T6 resp. - 40 à + 70 °C en T5 resp. - 40 à + 75 °C en T4

Température lors du transport ou du stockage: - 40 à + 80°C

Altitude: 2000 m max.

Résistance aux vibrations:

0...200 Hz, (sans engrenage) 10 g permanent, 15 g pendant 2 h
0...200 Hz 5 g permanent, 10 pendant 2 h
Choc: 3x50 g sur 10 chocs dans toutes les directions

Charge admissible sur l'axe: max. 1000 N (radial)
min. 500 N (axial)

En cas de présence de vibrations nous recommandons décharger l'arbre au maximum possible.

5.8 Exploitation en zones explosives:

Protection contre les explosions de gaz:

Identification: Ex ia IIC T6 Gb
Conformité aux normes: ATEX:
EN60079-0:2012
EN60079-11:2012
ICEx:
IEC60079-0:2011
IEC60079-11:2011-06

Mode de protection: ia
Classe de température: T6
Groupe selon EN60079-00:2012: II

- Toute utilisation dans d'autres zones explosives est interdite.
- Aucune modification ne doit être opérée sur les moyens d'exploitation utilisés en zones explosives.



Les appareils avec protection contre les explosions doivent être utilisés en conformité avec les spécifications mentionnées dans le mode d'emploi. Les lois, directives et normes applicables à l'usage ou au but d'utilisation prévu doivent être respectées.

6. Montage

Quatre des douze variantes d'exécution peuvent être **montées directement** sur l'objet à mesurer. Les **huit** variantes restantes sont montées soit **avec un pied** ou **avec un flasque**. Ces trois méthodes de fixation resp. les plans de perçage et de découpe et leur correspondance avec l'exécution du convertisseur font l'objet du tableau 2:

| Exécutions des convertisseurs | Plans de perçage et de découpe pour le montage sur l'objet à mesurer pour ... |
|-------------------------------|---|
| | <p>... montage direct</p> |
| | <p>... fixation avec pied</p> |
| | <p>... fixation avec flasque</p> |

Le «montage direct» nécessite 3 vis **M6**. Pour la fixation «avec pied» ou «avec flasque» il faut utiliser 4 **vis et écrous M8**. Ces vis ne sont pas partie de la livraison, ceci du fait que leur longueur varie selon l'épaisseur du support.



Pour la détermination de l'endroit de montage (endroit de mesure) il faut **respecter** les indications de la rubrique «**Influence de l'ambiance extérieure**» du chapitre «5. Caractéristiques techniques».



Lors du montage ou de l'entretien d'appareils en sécurité intrinsèque avec boîtier ou enveloppe en matière synthétique, veuillez s.v.p. prendre toutes les précautions nécessaires pour éviter toutes charges électrostatiques.

Réaliser sur l'objet à mesurer la découpe et/ou les perçages nécessaires selon le **plan de perçage et de découpe correspondant** selon «Tableau 2» et monter le convertisseur de mesure.



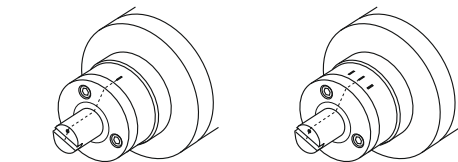
Lors de l'ajustage et du serrage il faut faire attention que le **point zéro électrique** du convertisseur et la **position zéro** de l'objet à mesurer **correspondent**.

Le pied et le flasque de montage comportent des trous allongés qui permettent un certain angle de rotation pour tourner le convertisseur et par la même une adaptation nécessaire des points zéro électrique et mécanique.

Pour cette même raison, il est conseillé de réaliser les 3 perçages (6,5 mm Ø) servant au **montage direct** (voir plan de perçage et de découpe en haut du «Tableau 2») également sous forme de trous allongés.

Le **point zéro électrique** de l'appareil est marqué sur la face avant de l'axe et à l'extérieur du boîtier comme suit:

- à gauche pour des convertisseurs angulaires avec des étendues 0 à ... \angle°
- à droite pour des convertisseurs angulaires avec des étendues à caractéristique en V.



Sens de rotation

en regardant du côté de l'arbre:



anti-horaire

horaire

7. Raccordements électriques

Pour le raccordement électrique, le convertisseur de mesure comporte soit un **connecteur à prise** soit des **bornes à vis** et **presse-étoupes**. Six des douze variantes du convertisseur comportent une prise et six sont munies de bornes à vis et presse-étoupes, voir «Tableau 2».



Lors du raccordement des câbles, se rassurer impérativement que toutes les lignes soient hors tension!

Danger imminent de 230 V alimentation auxiliaire!



Veiller en plus ...

... que les caractéristiques techniques qui permettent de résoudre le problème de mesure correspondent aux données mentionnées sur la plaquette signalétique du KINAX WT 707 (⊖ → entrée de mesure, ⊕ → sortie de mesure, → ⊙ alimentation auxiliaire)!

... que la résistance totale du circuit de sortie de mesure (instruments récepteurs connectés en série plus résistance des lignes) n'**excède pas** la valeur maximum $R_{ext.}$ mentionnée sous «**Sortie de mesure**» du chapitre «5. Caractéristiques techniques»!

... d'utiliser pour le circuit de sortie de mesure des câbles avec fils torsadés par paire et de les passer si possible séparément des lignes courant-fort!

Au reste, respecter les prescriptions nationales pour l'installation et le choix du matériel des conducteurs électriques!

Pour les appareils en mode de protection «**à sécurité intrinsèque**» avec sortie de mesure à sécurité intrinsèque il faut respecter les indications contenues dans l'attestation Ex ainsi que les prescriptions nationales pour la réalisation d'installations électriques dans des enceintes avec danger d'explosions!

7.1 Raccorder les lignes pour la version avec connecteur à prise et fiche

La **connexion enfichable** (1) se compose d'une prise (1.1), fixée sur la partie arrière (2) du convertisseur de mesure et d'une fiche mobile (1.2) pour le câble de connexion comprenant un raccord PG 11 et 7 bornes à vis pour des sections de fils de max. 1 mm². La prise peut être montée pour que le câble de la fiche sorte vers l'arrière (Fig. 1, à gauche) ou vers l'avant (Fig. 1, à droite).

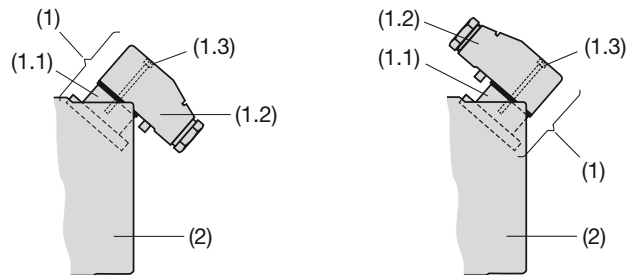


Fig. 1. Partie arrière (2) avec raccord à fiche (1).

A gauche: Connecteur à fiche vers l'arrière.

A droite: Connecteur à fiche vers l'avant.

Dévisser entièrement la vis (1.3) et tirer la fiche en dehors de la prise.

Enlever le couvercle (1.4) de la base de la fiche (Fig. 2) en soulevant légèrement le cliquet à ressort.

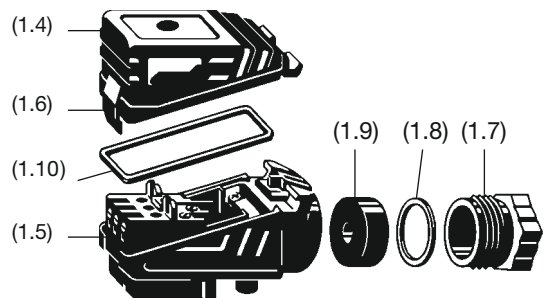


Fig. 2. Fiche (1.2).

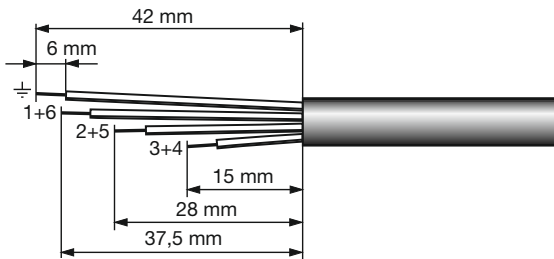


Fig. 3

Dénuder les fils selon Fig. 3 et enfiler sur le câble l'écrou (1.7), la rondelle de serrage (1.8) et le joint (1.9). Introduire les fils dans la partie de base et les **raccorder selon le schéma de connexion correspondant** (Fig. 4 ou 5).

Enfiler dans la partie de base le joint et la rondelle de serrage qui pendent au câble, ensuite mettre en place l'écrou et le serrer correctement.

Placer correctement le joint (1.10) sur la surface correspondante de la partie de base. Remettre en place le couvercle et l'enfoncer jusqu'à ce que l'on entend l'encliquetage du cliquet à ressort (1.6).

Ensuite enfoncer la fiche câblée dans la prise qui se trouve sur la partie arrière du convertisseur de mesure et serrer le vis (1.3).

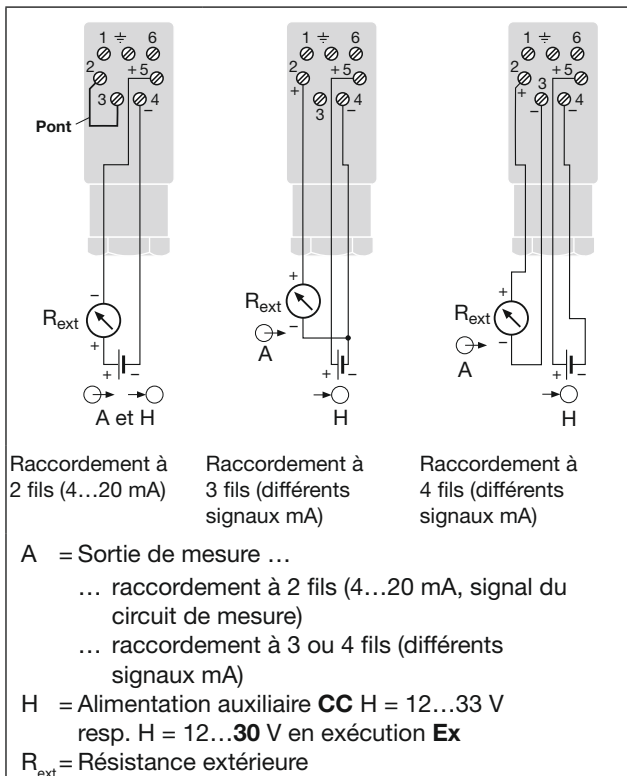


Fig. 4. Schéma de connexion pour raccords à 2, 3 ou 4 fils, **sans** séparation galvanique, alimentation auxiliaire **CC**.

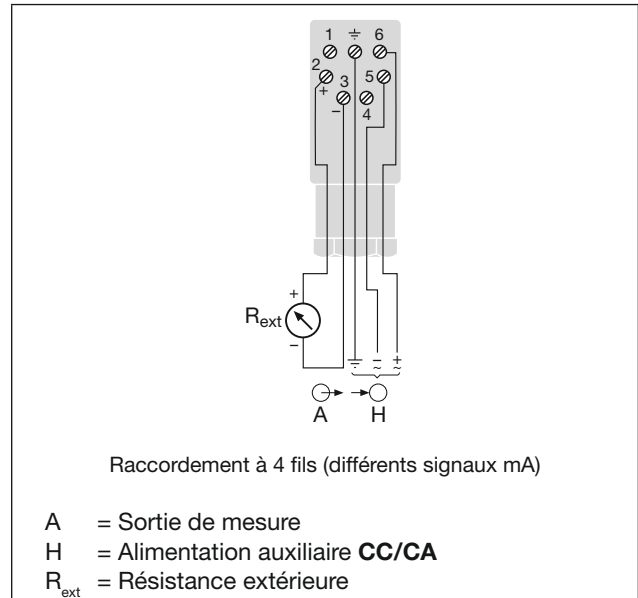


Fig. 5. Schéma de connexion pour raccordement à 4 fils, **avec** séparation galvanique, alimentation auxiliaire **CC/CA**.

7.2 Raccorder les lignes pour la version avec bornes à vis et presse-étoupes

Les variantes avec **bornes à vis** directement montées dans le convertisseur et avec **presse-étoupes** comportent 4 bornes à vis (4.1) et 1 borne de mise à terre (4.2) placées dans le capot arrière (3), voir Fig. 6. Ces bornes à vis sont prévues pour une section des fils de max. 1,5 mm², elles deviennent accessibles en enlevant le couvercle (3.1).

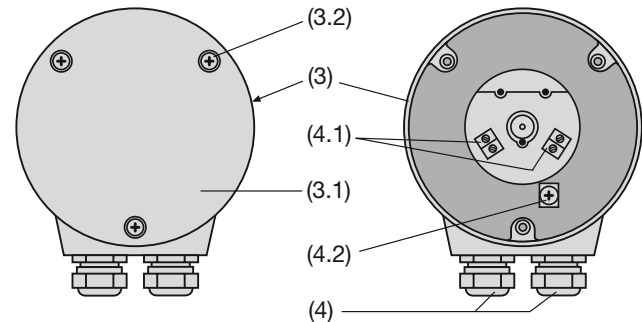


Fig. 6. Partie arrière (3) avec bornes (4.1) et (4.2) et presse-étoupes (4).

A gauche: fermé par le couvercle (3.1).
 A droite: bornes accessibles.

Dévisser les 3 vis (3.2) et enlever le couvercle (3.1).

Dévisser les raccords des presse-étoupes et les sortir ensemble avec les rondelles de serrage et les joints de la partie fixe des presse-étoupes. Enfiler ces pièces sur les câbles et introduire les câbles dans la partie arrière du convertisseur à travers les trous des presse-étoupes.

Dénuder les fils sur une longueur suffisante et les raccorder aux bornes (4.1) et (4.2) **selon le schéma de connexion correspondant** (Fig. 7 ou 8).

Ensuite remettre en place les pièces des raccords et les serrer correctement.

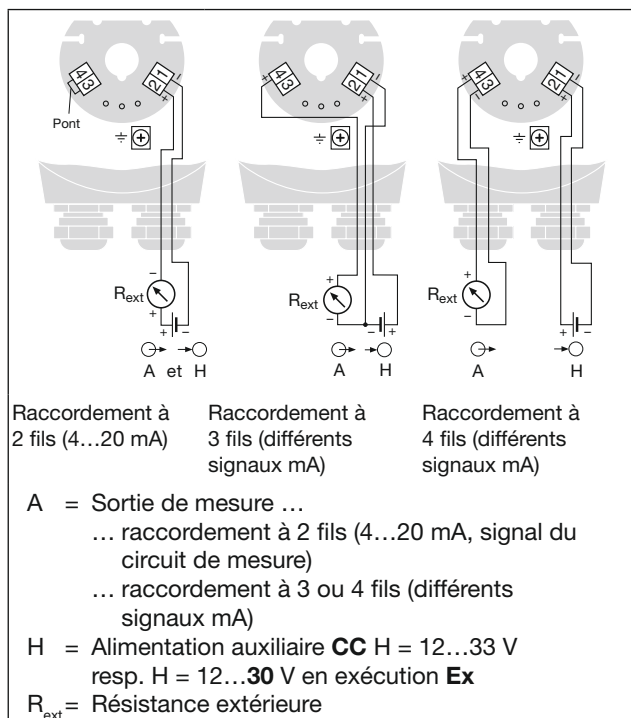


Fig. 7. Schéma de connexion pour raccordement à 2, 3 ou 4 fils, sans séparation galvanique, alimentation auxiliaire **CC**.

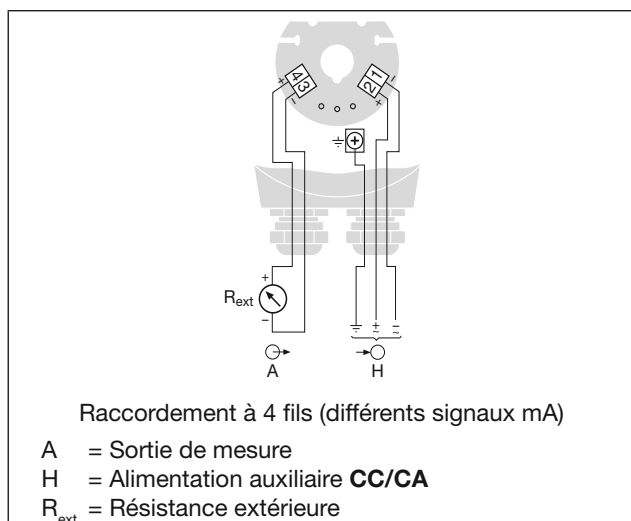


Fig. 8. Schéma de connexion pour raccordement à 4 fils, avec séparation galvanique, alimentation auxiliaire **CC/CA**.

8. Ajustage des valeurs de début et de fin de l'étendue de mesure

L'ajustage «grossier» du début de l'étendue de mesure consistant à faire correspondre le point zéro de l'objet à mesurer avec le repère du point zéro marqué sur le convertisseur de mesure a déjà été décrit dans le chapitre «6. Montage». Le présent chapitre est donc consacré à l'**ajustage précis et fin** aussi bien de la valeur de début (point zéro/ZERO) que de la valeur de fin (plage/SPAN) de l'étendue de mesure.

Mettre en service le convertisseur en enclenchant simplement l'alimentation auxiliaire.

Pour la version...

- ... avec **connecteur à fiche** enlever les joints à vis ZERO/SPAN (2.2), (Fig. 9, à gauche).
- ... avec **bornes à vis et presse-étoupes** dévisser les 3 vis (3.2) et enlever le couvercle (3.1), (Fig. 6, à gauche).

Attention! Les bornes à vis (4.1) sont sous tension.
Danger imminent de 230 V alimentation auxiliaire!

Ramener l'objet à mesurer dans sa **position zéro**, c.à.d. dans la position dans laquelle le KINAX WT 707 doit fournir un courant de sortie de 0 mA (pour la connexion à 3 ou à 4 fils) resp. de 4 mA (pour la connexion à 2 fils).

Si le courant de sortie dévie de plus de 2% de la valeur de début, refaire encore une fois l'ajustage «grossier» du point zéro décrit dans le chapitre «6. Montage».

Ensuite tourner à l'aide d'un tournevis horloger (Ø 2,3 mm) le potentiomètre «ZERO» (Fig. 9, partie à droite ou Fig. 10) pour obtenir la valeur désirée précise du courant de sortie.

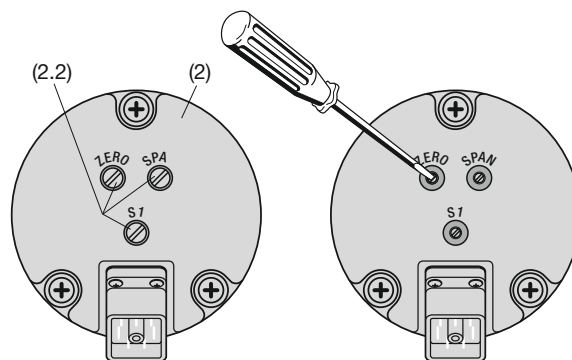


Fig. 9. Partie arrière (2) avec les éléments d'ajustage «ZERO», «SPAN» et «S1».

A gauche: Éléments d'ajustage cachés par les joints à vis (2.2).
 A droite: Éléments d'ajustage accessibles.

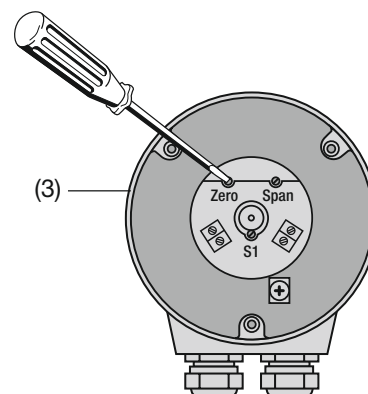


Fig. 10. Partie arrière (3) avec les éléments d'ajustage «ZERO», «SPAN» et «S1».

Ensuite amener l'objet à mesurer **dans la position finale**, c.à.d. dans la position dans laquelle le KINAX WT 707 doit fournir le courant de sortie final correspondant à la valeur indiquée sur la plaquette signalétique.

Tourner à l'aide du tournevis déjà mentionné le potentiomètre «SPAN» pour obtenir exactement la valeur finale désirée du courant de sortie.

Ensuite revérifier le point zéro et le cas échéant le corriger à l'aide du potentiomètre «ZERO». Contrôler encore une fois la valeur finale. Répéter ces deux opérations d'ajustage jusqu'à ce que les points zéro et de fin d'étendue correspondent exactement.

9. Passage du raccordement à 2 fils à 3 ou 4 fils ou vice versa

Les convertisseurs de mesure avec le code de commande 707 – ...D (voir chapitre «14. Codage des variantes») sont prévus aussi bien pour le raccordement à 2 fils avec un courant de sortie de 4...20 mA que pour le raccordement à 3 resp. à 4 fils avec un courant de sortie de 0...20 mA.

Toutefois, en cas de modification du type de raccordement (voir schémas de connexion des Fig. 4 et 7) les valeurs de début et de fin d'étendue de mesure ont besoin d'un nouvel ajustage.

10. Inversion du sens de rotation pour des appareils avec étendues de mesure 150 \angle °

Les convertisseurs angulaires avec une étendue de mesure > 150 \angle ° comportent pour l'inversion du sens de rotation un commutateur marqué (Fig. 9 et Fig. 10).

Pour la version ...

... avec **connecteur à fiche** enlever le joint à vis S1 (2.2), (Fig. 9, à gauche).

... avec **bornes à vis et presse-étoupes** dévisser les 3 vis (3.2) et enlever le couvercle (3.1) (Fig. 6, à gauche).



Attention! Les bornes à vis (4.1) sont sous tension.

Danger imminent de 230 V alimentation auxiliaire!

Tourner ensuite le commutateur d'un quart de tour à l'aide d'un tournevis horloger (\varnothing 2,3 mm) et régler de nouveau la valeur de début et de fin d'étendue de mesure.



Attention! Les appareils avec valeur finale de l'étendue de mesure **plus faible que 150 \angle °** ne possèdent pas le commutateur S1.



Le circuit imprimé peut être endommagé si on introduit un tournevis.

11. Pièces détachées

11.1 Pièces utilisées pour les 2 versions – soit avec connecteur, soit avec bornes à vis et presse-étoupes

| Désignation ¹ | No de cde |
|--|-----------|
| Pied pour la fixation du KINAX WT 707 avec 3 vis hexagonales M6 x 30 ... 3 rondelles à ressort B6 ... 3 rondelles 6,4/12,5 x 1,6 | 997 182 |
| Flasque pour la fixation du KINAX WT 707 avec 3 vis cylindriques avec tête imbus, M6 x 20 ... 3 rondelles à ressort B6 ... 3 rondelles 6,4/12,5 x 1,6 | 997 190 |
| Joint entre partie arrière (2) ou (3) (capot) et boîtier (partie de base) joint 94,97 x 1,78 | 991 861 |

11.2 Pièces utilisées *uniquement* pour la version avec connecteur

| Désignation ¹ | No de cde |
|---|-----------|
| Partie arrière (2) (capot) en matière isolante, noire , sans vis de fixation, connecteur à prise (1) et joints à vis (2.2) | 988 454 |
| Partie arrière (2) (capot) en matière isolante, bleue (pour version Ex), sans vis de fixation, connecteur à prise (1) et joints à vis (2.2) | 988 909 |
| Prise (1.1) avec fils de connexion au convertisseur de mesure, sans fiche (1.2) et vis de fixation | 988 785 |
| 4 vis de fixation K30 x 9,5, pour la fixation de la prise (1.1) | 982 216 |
| Fiche (1.2) sans prise (1.1) | 988 470 |
| Jeu de fixation et joints composé de 3 vis avec tête à fentes croisées 2 x M6 x 25, 1 x M6 x 12, pour la fixation de la partie arrière (2) ... 3 joints à anneau pour les vis avec tête à fentes croisées ... 4 vis de fixation K30 x 9,5, pour fixation de la prise (1.1) ... 3 joints à vis (2.2) M5 x 10, pour obturer les éléments d'ajustage ZERO, SPAN et S1 | 996 879 |

| Désignation ¹ | No de cde |
|---|-----------|
| Bloc d'alimentation pulsé 24 ... 60 V CC/CA, non enrobé, avec prise | 988 420 |
| 85 ... 230 V CC/CA, non enrobé, avec prise | 988 462 |
| 24 ... 60 V CC/CA, enrobé, avec prise | 991 978 |
| 85 ... 230 V CC/CA, enrobé, avec prise | 991 986 |

11.3 Pièces utilisées *uniquement* pour les versions avec bornes à vis et presse-étoupes

| Désignation ¹ | No de code |
|--|------------|
| Partie arrière (3) (capot) en métal (aluminium), noire, sans vis de fixation, sans couvercle (3.1), et sans presse-étoupes (4) | 995 300 |
| Partie arrière (3) (capot) en métal (aluminium), noire, avec vis de fixation (3 vis à petite tête cylindrique M6 x 10), sans couvercle (3.1) et sans presse-étoupes (4) | 997 231 |

¹ Les chiffres entre parenthèses, p.ex. (1.1) correspondent aux numéros de position utilisés dans les illustrations et textes qui précèdent.

| Désignation ¹ | No de code |
|---|------------|
| Couvercle (3.1) pour la partie arrière (3) (capot) avec joint plat pour l'étanchéité du couvercle ... 3 vis à tête cylindrique bombée M4×12 ... 3 joints à anneau pour vis ... 3 joints O CR 3,0×1 pour vis | 997 207 |
| Bloc d'alimentation pulsé 24 ... 60 V CC/CA, non enrobé, et carte de circuit de raccordement avec 4 bornes à vis (4.1) | 995 425 |
| 85 ... 230 V CC/CA, non enrobé, et carte de circuit de raccordement avec 4 bornes à vis (4.1) | 994 815 |
| 24 ... 60 V CC/CA, enrobé, et carte de circuit de raccordement avec 4 bornes à vis (4.1) | 995 508 |
| 85 ... 230 V CC/CA, enrobé, et carte de circuit de raccordement avec 4 bornes à vis (4.1) | 994 823 |
| Carte de circuit de raccordement séparément, avec 4 bornes à vis (4.1) | 995 433 |

11.4 Ensemble de modification

| Désignation | No de cde |
|--|-----------|
| Partie arrière du convertisseur (capot) en matière isolante, noire, avec connecteur à prise (uniquement pour exécutions standard) | 137 043 |
| Partie arrière du convertisseur (capot) métal/bornes à vis et presse-étoupes (uniquement pour exécutions standard) | 137 069 |

12. Mise en service électrique

- En cas de seuil de perturbation sonore important, prévoir une alimentation séparée pour l'appareil.
- Installer convenablement l'ensemble de l'installation de compatibilité électromagnétique. L'environnement de l'installation et le câblage peuvent influencer la compatibilité électromagnétique de l'appareil.
- Pour variantes avec protection contre les explosions:



Les réglementations conformément à la norme EN60079-14, la loi sur la sécurité des appareils, les règles techniques généralement reconnues ainsi que ce mode d'emploi sont décisifs pour la mise en place et l'exploitation. Afin d'atteindre le type de protection IP requis, conformément à la norme EN60529-1991, il est impératif de monter correctement les presse-étoupe dans les dispositifs électriques.

13. Maintenance

L'appareil ne nécessite aucun entretien. Les réparations ne peuvent être exécutées que par des services agréés.

14. Codage des variantes

Explication des chiffres de commande 1. à 14.

| Description | Code |
|--|-------------|
| 1. Version | 707- |
| Standard | 1 |
| Ex ia IIC T6 Gb, CENELEC/ATEX, | 2 |
| Version de l'eau de mer | 3 |
| Version de l'eau de mer avec engrenage | 4 |
| Ex ia IIC T6, FTZU (Rép. tchèque) | 6 |
| Ex ia IIC T6 Gb, CENELEC/ATEX, version de l'eau de mer | 7 |
| Ex ia IIC T6 Gb, CENELEC/ATEX, version de l'eau de mer avec engrenage | 8 |
| Version „Ex-i” pour: _____ | 9 |
| Version d'IECEx Ex ia IIC T6 Gb | A |
| IECEx Ex ia IIC T6 Gb, version de l'eau de mer | B |
| IECEx Ex ia IIC T6 Gb, version de l'eau de mer avec engrenage | C |
| 2. Sens de rotation | |
| Sens horaire | 1 |
| Sens antihoraire | 2 |
| Caractéristique en V (impossible pour appareils avec engrenage additionnel) | 3 |
| Étalonné pour 2 sens de rotation (seulement pour étendues de mesure $\leq 90^\circ$) | 4 |
| Lignes 1 et 2: Appareils avec étendues entre $0 \leq \alpha \leq 5$ et $0 \leq \alpha \leq 150$ degrés utilisables dans les deux sens de rotation. Appareils avec étendues entre $0 \leq \alpha > 150$ et $0 \leq \alpha \leq 270$ degrés commutables pour l'autre sens de rotation. Pour le sens de rotation des convertisseurs avec engrenage additionnel, voir "Critère de sélection 13 et 14". | |
| 3. Étendue de mesure (entrée de mesure) | |
| 0 à 10 degrés | 1 |
| 0 à 30 degrés | 2 |
| 0 à 60 degrés | 3 |
| 0 à 90 degrés | 4 |
| 0 à 180 degrés | 5 |
| 0 à 270 degrés | 6 |
| Non normalisée (entre $0 \leq \alpha \geq 5$ et $0 \leq \alpha < 270$) [degré] | 9 |
| Caractéristique en V [± degré] | A |
| Ligne A: indiquer le début de l'étendue de mesure M_A et la fin de l'étendue de mesure M_E . Tenir compte des limites (M_A [± degré] ≥ 10 et M_E [± degré] ≤ 150) et indiquer ces 2 valeurs en les séparant par un trait oblique, ex. [± degré] 15/90. Voir fiche technique WT707 Ld. pour exemple d'une caractéristique en V pour étendue de mesure [± degré] 15/90 et sortie de mesure 0 à 20 mA. Ligne 9: Exécution étalonnée pour 2 sens de rotation, étendue de mesure non-normalisée $0 \dots \geq 50$ à $0 \dots < 90^\circ$ | |
| 4. Signal de sortie (sortie de mesure) / type de raccordement | |
| 0 à 1 mA, raccordement à 3 ou (4) fils | A |
| 0 à 5 mA, raccordement à 3 ou (4) fils | B |

| Description | Code |
|---|------|
| Lignes A à B: R _{ext} max. voir Fiche technique WT707 Ld, «Caractéristiques techniques», raccordement à 4 fils, avec séparation galvanique seulement avec alimentation auxiliaire CA/CC (bloc d'alimentation CA, CC). Raccordement à 2, 3 ou 4 fils, sans séparation galvanique seulement avec alimentation auxiliaire CC. | |
| 0 à 10 mA, raccordement à 3 ou (4) fils | C |
| 4 à 20 mA, raccordement à 2 fils ou 0 à 20 mA, raccordement à 3 ou (4) fils (réglable avec potentiomètre) | D |
| 4 à 20 mA, raccordement à 3 ou (4) fils | E |
| 0 à 20 mA, raccordement à 4 fils (seulement avec alimentation auxiliaire CA/CC (bloc d'alimentation CA, CC)) | F |
| Non normalisé, raccordement à 3 ou (4) fils 0 à >1,00 à 0 à <20 [mA] | Z |
| Lignes C à Z: R _{ext} max. voir Fiche technique WT707 Ld, «Caractéristiques techniques», raccordement à fils, avec séparation galvanique seulement avec alimentation auxiliaire CA/CC (bloc d'alimentation CC, CA). Raccordement à 2, 3 ou 4 fils, sans séparation galvanique seulement avec alimentation auxiliaire CC. | |
| 5. Énergie auxiliaire | |
| 24 à 60 V CA/CC, avec séparation galvanique | 1 |
| 85 à 230 V CA/CC, avec séparation galvanique | 2 |
| 12 à 30 V CC, sans séparation galvanique | A |
| 12 à 30 V CC (Ex), sans séparation galvanique | B |
| Lignes 1 et 2: alimentation auxiliaire CA/CC pour signal de sortie "Critère de sélection 4, ligne D" impossible | |
| 6. Fixation | |
| Sans pied ni flasque | 0 |
| Avec pied (monté) | 1 |
| Avec flasque (montée) | 2 |
| 7. Matériau de la partie arrière du convertisseur de mesure (capot) / raccords électriques | |
| En matière isolante / prise sans fiche, prise montée pour sortie du câble vers l'arrière | 1 |
| En matière isolante / prise sans fiche, prise montée pour sortie du câble vers l'avant | 2 |
| En matière isolante / prise avec fiche, prise montée pour sortie du câble vers l'arrière | 3 |
| En matière isolante / prise avec fiche, prise montée pour sortie du câble vers l'avant | 4 |
| En métal / 2 presse-étoupe PG11 Recommandé pour alimentation auxiliaire CA/CC, raccordement 4 fils avec séparation galvanique | 5 |
| 8. Particularités | |
| Aucune (code de commande complet) | 0 |
| Avec particularité | 1 |
| Ligne 1: Barrer les caractéristiques à ne pas appliquer sur le code de commande par un trait oblique (/) jusqu'à la caractéristique voulue. | |

| Description | Code |
|---|------|
| 9. Ajustabilité (variation valeur finale) Plage d'ajustage des valeurs élargie + 5 % /-60 % Restriction: Pour angle ≥60°, erreur additionnelle 0,2 % (possible également pour l'exécution avec engrenage additionnel) | A |
| 10. Sollicitations climatiques accrues Température de -40 à +70 °C, humidité relative en moyenne annuelle ≤ 95 % Pour l'exécution Ex, température de -40 à +55 °C pour T6 ou de -40 à +70 °C pour T5, ou de -40 à +75 °C pour T4, humidité relative en moyenne annuelle ≤ 95 % | H |
| 11. Exécution marine GL (Germanischer Lloyd) | L |
| 12. Résistance accrue aux vibrations Exécution avec alimentation auxiliaire CC, sans séparation galvanique Exécution avec alimentation auxiliaire CA/CC (bloc d'alimentation CA-CC), avec séparation galvanique 0 à 200 Hz, 25 g en permanence, 30 g pendant 2 h 2000 à 500 Hz, 15 g en permanence. Impossible avec engrenage additionnel | M |
| 13. Engrenage additionnel 2 : 1 à 144 : 1 Il est important que la valeur finale de l'étendue de mesure du KINAX WT707 soit le plus près possible de ≤ 150 degrés. Raison: pour des angles ≤ 150 degrés, la limite d'erreur est ≤ 0,5 %, par contre, pour les angles ≥ 150 degrés, elle est ≤ 1,5%. Calculer le rapport de transformation requis selon la formule suivante: $i = \frac{n \cdot 360 \text{ [degré]}}{ME \text{ [degré]}}$ i = rapport de transmission n = nombre de rotations (valeur finale d'étendue de l'objet à mesurer) ME = valeur finale d'étendue du KINAX WT707 (sans engrenage) Jeu d'engrenage: env. 1,0 degré pour 2 ≤ i ≤ 12,5 env. 1,5 degré pour 12,5 ≤ i ≤ 60 env. 2,0 degrés pour 60 ≤ i ≤ 1600 | N |
| Rapport de transmission 2 : 1 | 1 |
| Rapport de transmission 4 : 1 | 2 |
| Rapport de transmission 5 : 1 | 3 |
| Rapport de transmission 6 : 1 | 4 |
| Rapport de transmission 8 : 1 | 5 |
| Rapport de transmission 10 : 1 | A |
| Rapport de transmission 12 : 1 | B |
| Rapport de transmission 12,5 : 1 | C |
| Rapport de transmission 15 : 1 | D |
| Rapport de transmission 16 : 1 | E |
| Rapport de transmission 20 : 1 | F |
| Rapport de transmission 22 : 1 | G |
| Rapport de transmission 24 : 1 | H |
| Rapport de transmission 25 : 1 | J |
| Rapport de transmission 30 : 1 | K |
| Rapport de transmission 32 : 1 | L |

| Description | Code |
|--|------|
| Rapport de transmission 36 : 1 | M |
| Rapport de transmission 40 : 1 | N |
| Rapport de transmission 50 : 1 | O |
| Rapport de transmission 60 : 1 | P |
| Rapport de transmission 64 : 1 | Q |
| Rapport de transmission 72 : 1 | R |
| Rapport de transmission 75 : 1 | S |
| Rapport de transmission 80 : 1 | T |
| Rapport de transmission 100 : 1 | U |
| Rapport de transmission 120 : 1 | V |
| Rapport de transmission 144 : 1 | W |
| 14. Engrenage 150: 1 à 1600 : 1 | |
| Rapport de transmission 150 : 1 | 1 |
| Rapport de transmission 160 : 1 | 2 |
| Rapport de transmission 180 : 1 | 3 |
| Rapport de transmission 200 : 1 | 4 |
| Rapport de transmission 240 : 1 | A |
| Rapport de transmission 250 : 1 | B |
| Rapport de transmission 300 : 1 | C |
| Rapport de transmission 330 : 1 | D |
| Rapport de transmission 360 : 1 | E |
| Rapport de transmission 375 : 1 | F |
| Rapport de transmission 400 : 1 | G |
| Rapport de transmission 450 : 1 | H |
| Rapport de transmission 480 : 1 | J |
| Rapport de transmission 500 : 1 | K |
| Rapport de transmission 550 : 1 | L |
| Rapport de transmission 600 : 1 | M |
| Rapport de transmission 660 : 1 | N |
| Rapport de transmission 720 : 1 | O |
| Rapport de transmission 750 : 1 | P |
| Rapport de transmission 800 : 1 | Q |
| Rapport de transmission 880 : 1 | R |
| Rapport de transmission 900 : 1 | S |
| Rapport de transmission 1000 : 1 | T |
| Rapport de transmission 1024 : 1 | U |
| Rapport de transmission 1200 : 1 | V |
| Rapport de transmission 1600 : 1 | W |

15. Certificat de conformité

Voir page 32.

Operating Instructions

Transmitter for angular position KINAX WT 707

1. Safety instructions

1.1 Symbols

The symbols in these instructions point out risks and have the following meaning:



Warning in case of risks.
Non-observance can result in malfunctioning.



Non-observance can result in malfunctioning and personal injury.



Information on proper product handling.

1.2 Intended use

- The KINAX WT707 transmitter is a precision instrument. It serves the acquisition of angular position, processing and the provision of measured values as electric output signals for the downstream device. Use the transmitter for this purpose only.
- The angular position transmitter is not intended to measure rotation speed.
- The device is intended for installation in industrial plants and meets the requirements of EN 61010-1.
- Device versions with explosion protection may only be used in the planned purposes. The operation in other explosive atmospheres is not permissible.
- Manufacturer is not liable for any damage caused by inappropriate handling, modification or any application not according to the intended purpose.

1.3 Commissioning



- Installation, assembly, setup and commissioning of the device has to be carried out exclusively by skilled workers.
- Observe manufacturer's operating instructions.
- Check all electric connections prior to commissioning the plant.
- If assembly, electric connection or other work on the device and the plant are not carried out properly, this may result in malfunctioning or breakdown of the device.
- Safety measures should be taken to avoid any danger to persons, any damage of the plant and any damage of the equipment due to breakdown or malfunctioning of the device.
- Do not operate the device outside of the limit values stated in the operating instructions.



- Operation of device versions with explosion protection is only permissible when...
 - the details on the type label of the device match the on-site conditions for the permissible Ex area in use (group of equipment, equipment category, zone, temperature class or maximum surface temperature)
 - the details on the type label of the device match the electrical supply network
 - the device is undamaged and
 - it has been checked that there is no explosive atmosphere, oils, acids, gases, vapors, radiation etc. present during installation.

1.4 Repair work and modifications



Repair work and modifications shall exclusively be carried out by the manufacturer. In case of any tampering with the device, the guaranty claim shall lapse. We reserve the right of changing the product to improve it.

1.5 Disposal



The disposal of devices and components may only be realised in accordance with good professional practice observing the country-specific regulations.

1.6 Transport and storage



Transport and store the devices exclusively in their original packaging. Do not drop devices or expose them to substantial shocks.

2. Scope of delivery

- 1 Transmitter for angular position KINAX WT707
- 1 Operating instructions in German, French and English
- 1 Type examination certificate, only with ATEX-approval

3. Application

The KINAX WT 707 converts the angular position of a shaft into a **load-independent** direct current signal, proportional to the angular position. The robust housing makes this unit ideal for applications in rough environments.

Explosion-proof "**Intrinsically safe**" versions with I.S. measuring output rounds off this series of transmitters.

4. Main features

- Robust transmitter for field applications
- Highest degree of mechanical and electrical safety
- Proven capacitive scanning system
- No wear, low annual maintenance
- Vibration- and shock-resistant
- Analog output signal 4...20 mA, 2-wire connection
- Zero position and end position are independently adjustable
- Capacitive scanning system provides absolute position immediately after activation

- With explosion prevention „Ex ia IIC T6 Gb”, according to ATEX and IECEx available
- With GL (Germanischer Lloyd) available

5. Technical data

5.1 Measuring input

Measuring ranges: 0... \geq 5 to 0... \leq 270 $\overset{\curvearrowright}{\circ}$
(without gear)

Preferred ranges
0...10, 0...30, 0...60, 0...90,
0...180 or 0...270 $\overset{\curvearrowright}{\circ}$

0... \geq 10 $\overset{\curvearrowright}{\circ}$ to 0...1200 turns
(with additional gear)

5.2 Power supply H

DC and

AC voltage: Nominal voltages and tolerances
see “Table 1”

Table 1:

| Nominal voltages U_N | Tolerances |
|------------------------|------------------|
| 24 - 60 V DC / AC | DC - 15 to + 33% |
| 85 - 230 V DC / AC | AC \pm 15% |

(only possible with
standard version, non-Ex,
with electric isolation,
with AC/DC power pack
(DC and 45...400 Hz)

DC voltage **only**¹: 12...33 V
(possible with standard version,
non-Ex, **without** electric isolation)

12...**30 V**
(necessary with **Ex** version, type
of protection “Intrinsic safety”
Ex ia IIC T6, **without** electric
isolation)

Max. residual ripple: 10% p.p.

Max. current
consumption: Approx. 5 mA + I_A

Protection intrinsic safety Ex ia IIC only for connection to
certified intrinsically safe circuit with the following maximum
values:

max. input voltage U_i : 30V
max. input current I_i : 160mA
max. input power P_i : 1W
max. internal capacitance C_i : 10nF
max. internal inductance L_i : is negligible

¹ Polarity reversal protection. The voltage must not fall below 12 V.

5.3 Measuring output

Output variable I_A : Load-independent DC current,
proportional to the input angle

Standard ranges: 0...1 mA,
3 or 4-wire connection

0...5 mA,
3 or 4-wire connection

0...10 mA,
3 or 4-wire connection

4...20 mA, 2 wire connection
or
0...20 mA, 3 or 4-wire connection
adjustable with potentiometer

4...20 mA,
3 or 4-wire connection

0...20 mA, 4-wire connection

Non-standard ranges: 0...> 1.00 to 0...< 20 mA
3 or 4-wire connection

External resistance (load):

$$R_{\text{ext max.}} [\text{k}\Omega] = \frac{12 \text{ V}}{I_A [\text{mA}]}$$

(for instruments with
DC/AC power supply
by AC/DC power pack,
with electric isolation)

$$R_{\text{ext max.}} [\text{k}\Omega] = \frac{H [\text{V}] - 12 [\text{V}]}{I_A [\text{mA}]}$$

(for instruments with
DC power supply,
without electric isolation)

I_A = Output signal end value

5.4 Accuracy

Reference value:

Measuring range

Basic accuracy:

Limit of error \leq 0.5% for ranges
0... \leq 150 $\overset{\curvearrowright}{\circ}$

Limit of error \leq 1.5% for ranges
from 0...> 150 to 0...270 $\overset{\curvearrowright}{\circ}$

5.5 Installation data

Housing (main part): Steel
Finish QPQ
(nitro-carbonated)

Rear (cover): **Plastic** (polyester), when
plug-in cable specified
or

metal (aluminium), when cable
access via **screw terminals** and
cable glands

Plug-in connector: Plastic

Cable glands: Metal

Mounting position: Any

Weight: Approx. 2.9 kg [83.591 oz]

5.6 Regulations

Spurious radiation: EN 61000-6-3

Immunity: EN 61000-6-2

Test voltage: 2.2 kVeff, 50 Hz, 1 min.
between...

... power supply and housing
... power supply and measuring
output

(with DC/AC power supply, with
electric isolation)

500 Veff, 50 Hz, 1 min.
all electrical connections against
housing
(with DC power supply, without
electric isolation)

Housing protection: IP 66 acc. to EN 60529

5.7 Environmental conditions

| | |
|------------------|--|
| Climatic rating: | <u>Standard version</u> |
| | Temperature – 25 to + 70 °C [-13...158 °F] Annual mean relative humidity ≤ 90% or |
| | <u>Version with improved climatic rating</u> |
| | Temperature – 40 to + 70 °C [-40...158 °F] Annual mean relative humidity ≤ 95% |
| | <u>Ex version</u> |
| | Temperature – 40 to + 55 °C [-40...131 °F] at T6 resp. – 40 to + 70 °C [-40...158 °F] at T5 resp. – 40 to + 75 °C [-40...167 °F] at T4 |

Transportation and storage temperature: – 40 to 80 °C [-40...176 °F]

Altitude: 2000 m max.

Permissible vibration:
(without addit. gear): 0...200 Hz,
10 g continuous, 15 g for 2 h
200...500 Hz,
5 g continuous, 10 g for 2 h

Shock: 3 × 50 g every 10 impulses
in all 3 axes

Permissible static load on the shaft: Max. 1000 N (radial)
Max. 500 N (axial)

If subjected to vibration the shaft load should be as low as possible to ensure optimum life of the bearing

5.8 Operation in potentially explosive environments:

| | | |
|---------------------------|--------------------------------------|---|
| Gas explosion prevention: | Labeling: | Ex ia IIC T6 Gb |
| | Conform to standard: | <u>ATEX:</u> EN 60079-0:2012 EN 60079-11:2012 |
| | | <u>IECEx:</u> IEC 60079-0:2011 IEC 60079-11:2011-06 |
| | Type of protection: | ia |
| | Temperature class: | T6 |
| | Group according to EN 60079-00:2012: | II |

- The operation in other explosive atmospheres is not permissible.
- It is not permissible to make any alteration to equipment that is used in potentially explosive environments.



Devices with explosion prevention must be operated in accordance with the stipulations of the operating instructions. The relevant laws, regulations and standards for the planned application must be observed.

6. Mounting

The twelve versions of the transmitter differ in their mechanical design. **Four** of them are intended for mounting **directly** on the device being measured. The others are equipped with a **mounting bracket** or a **flange**. The relationship between the three types of mounting, or more precisely the corresponding cut-out diagrams and the different versions of the transmitter

can be seen from Table 2.

| Transmitter versions | | Drilling and cut-out diagrams for mounting transmitters ... |
|----------------------|--------------------|---|
| | ... directly | |
| | ... with a bracket | |
| | ... with a flange | |

The **M6** screws are needed for the “**directly**” mounted versions and four **M8** nuts and bolts for those “**with a bracket**” or “**with a flange**”. The screws, respectively nuts and bolts are not supplied, because the required length varies according to the thickness of the mounting surface.



When deciding where to install the transmitter (measuring location), take care that the **ambient conditions** given in Section 5 “Technical data” are **not exceeded**.



When installing or servicing intrinsically safe (Ex) instruments with enclosure made from synthetic material, care must be taken to avoid electrostatic charges.

Make the cut-out or drill the holes in the item onto which the transmitter is to be mounted according to the **corresponding** drilling and cut-out diagram given in Table 2 and then fit the transmitter.



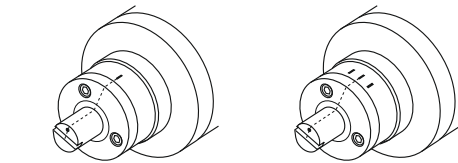
Pay attention when aligning and tightening the transmitter that the electrical **zero** and the **zero** of the item being measured **coincide**.

The holes in the mounting bracket and the flange are elongated for this purpose and permit the transmitter to be rotated in order to adjust the electrical zero to coincide with the zero of the measured device.

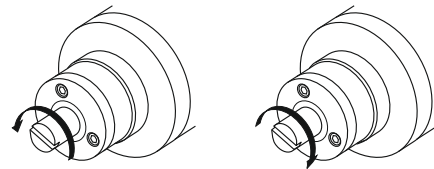
Similarly, it is advisable to elongate the three holes (6.5 mm diam.) drilled for **“directly”** mounted versions (see upper drilling and cut-out diagram in Table 2).

The **electrical zero** of the transmitter is marked on the end of the shaft and on the outside of the casing (see diagrams):

- left for rotation transmitters with the range of 0 to ... \angle °
- right for rotation transmitters with V characteristic ranges.



Sense of rotation
seen from the shaft side:



counterclockwise

clockwise

7. Electrical connections

Either a **plug-in connector** or **screw terminals** and **cable glands** are provided for making the electrical connections to the transmitter. Of the twelve versions of the transmitter, six have connectors and six screw terminals and cable gland (see Table 2).



Make sure that the cables are not live when making the connections!

The 230 V power supply is potentially dangerous!



Also note that, ...

... the data required to carry out the prescribed measurement must correspond to those marked on the nameplate of the KINAX WT 707 (→⊕ measuring input, ⊖→ measuring output, →⊙ power supply)!

... the total loop resistance connected to the output (receiver plus leads) **does not** exceed the maximum permissible value R_{ext} ! See **“Measuring output”** in Section 5 “Technical data” for the maximum values of R_{ext} !

... twisted cores must be used for the measured variable input and output leads and routed as far away as possible from power cables!

In all other respects, observe all local regulations when selecting the type of electrical cable and installing them!

In the case of **“Intrinsically safe”** explosion-proof versions with I.S. measuring output, the supplementary information given on the Ex approval and also local regulations applicable to electrical installations in explosion hazard areas must be taken into account!

7.1 Connecting transmitters with plug-in connector

The **plug-in connector** (1) consists of a socket (1.1) mounted on the rear (2) of the transmitter and plug (1.2) on the end of the connecting cable (screw gland PG 11) and 7 screw terminals (wire gauges up to max. 1 mm²). The socket can be mounted so that the cable is routed to either the rear (Fig. 1, left) or the front (Fig. 1, right).

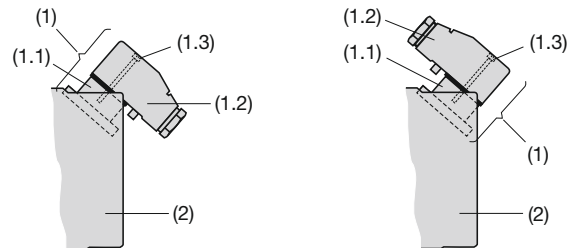


Fig. 1. Rear (2) with plug-in connector (1).

Left: Plug-in connector routed to rear.

Right: Plug-in connector routed to front.

Remove the screw (1.3) and the connector casing.

Slightly lift the spring latch (1.6) and remove the cover (1.4) from the body (1.5) of the connector casing.

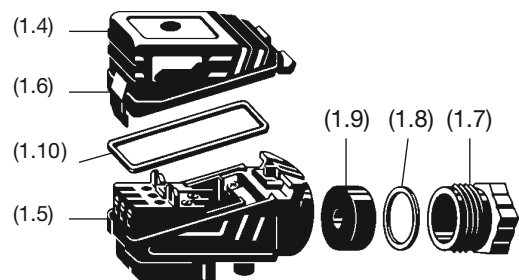


Fig. 2. Plug (1.2).

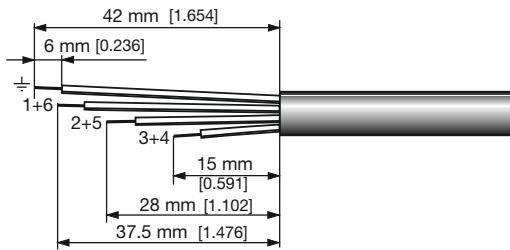


Fig 3

Strip the leads as shown in Fig. 3. Pass the leads through the gland nut (1.7) pinch ring (1.8) and seal (1.9). Insert the leads into the body. **Connect** the cores according to the **respective wiring diagram** (Fig. 4 or 5).

Push the seal and the pinch ring which are loose on the leads into the body. Fit and tighten the gland nut on the body.

Align the seal (1.10) on the sealing surface of the body. Re-assemble the cover and the body and press the cover into place until the latch (1.6) audibly clicks.

Finally, insert the connector into the socket plug at the rear of the transmitter.

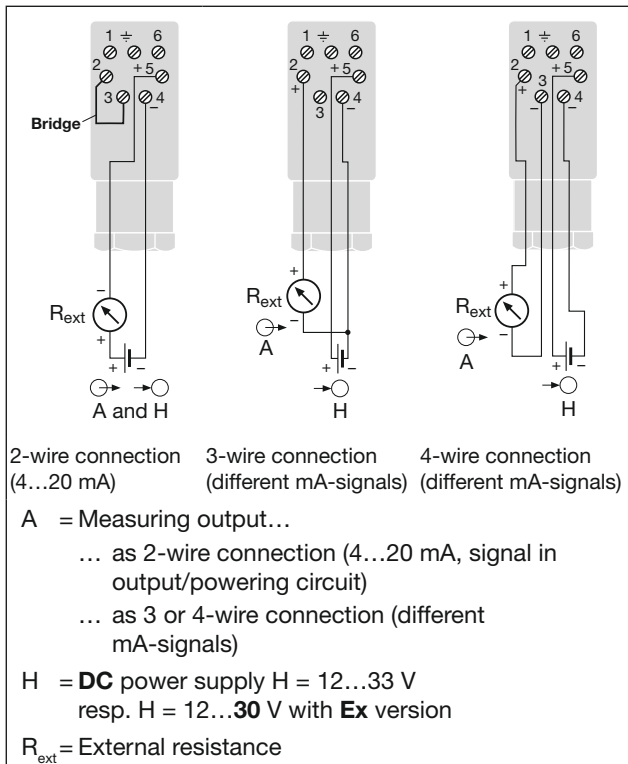


Fig. 4. Connection diagrams for 2, 3 or 4-wire connection, **without** electric isolation, **DC** power supply.

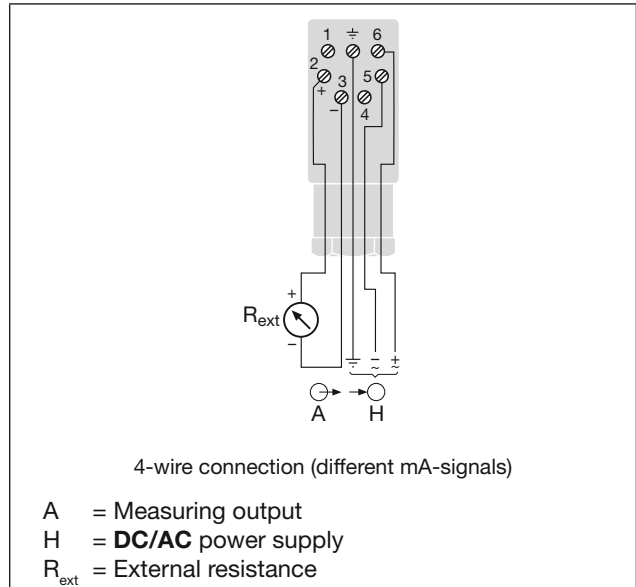


Fig. 5. Connection diagram for 4-wire connection, **with** electric isolation, **DC/AC** power supply.

7.2 Connecting transmitter with screw terminals and cable glands

In the case of transmitters fitted with **screw terminals** and **cable glands**, there are 4 screw terminals (4.1) plus 1 ground terminal (4.2) which are accessible after removing the cover (3.1) (see Fig. 6). The maximum wire gauge the terminals can accept is 1.5 mm².

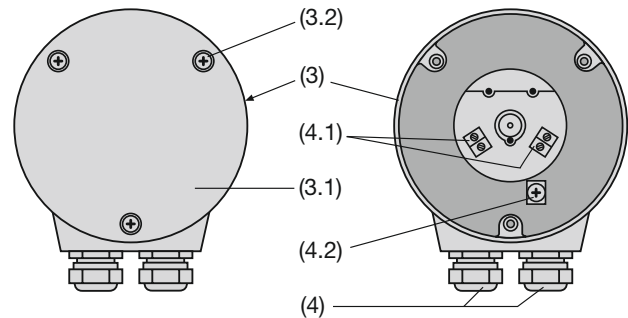


Fig. 6. Rear (3) with terminals (4.1) and (4.2) and cable glands (4). Left: Cover (3.1) closed. Right: Exposed.

Remove the 3 screws (3.2) and take off the cover (3.1).

Undo the gland nut and remove the pinch ring and seal from the gland opening. Place these parts over the cable in the correct order and pass the end of the cable through the gland hole into the rear of the transmitter.

Strip the insulation from a suitable length of the leads and **connect** them to the terminals (4.1) and (4.2) according to the **respective wiring diagram** (Fig. 7 or 8).

Then fit the gland seal, pinch ring and nut. Tighten the gland nut and replace the cover.

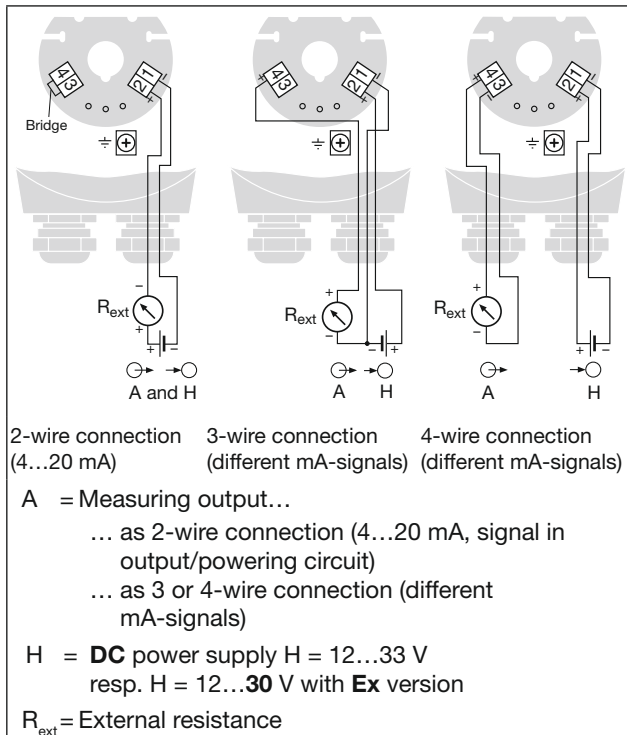


Fig. 7. Connection diagrams for 2, 3 or 4-wire connection, **without** electric isolation, **DC** power supply.

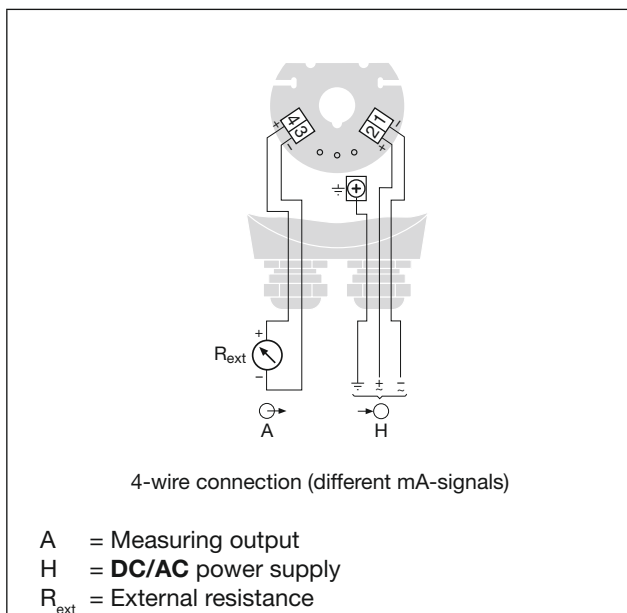


Fig. 8. Connection diagram for 4-wire connection, **with** electric isolation, **DC/AC** power supply.

8. Setting the beginning and end of the measuring range

The coarse adjustment of the beginning of the measuring range consists in aligning the zero of the measured device with the external zero mark on the transmitter. The procedure was described in Section 6 “Mounting”. This Section concerns the **fine adjustment** not only of the beginning of the range (ZERO), but also of the end of the scale (SPAN).

Firstly, switch on the power supply to the transmitter.

For versions ...

- ... with **plug-in connector** remove the ZERO/SPAN sealing screws (2.2) (Fig. 9, left).
- ... with **screw terminals** and **cable glands**, remove the 3 screws (3.2) and the cover (3.1) (Fig. 6, left).



Caution! The screw terminals (4.1) are live.

The 230 V power supply is potentially dangerous!

Place the measured device at its **zero position**, i.e. the position at which the KINAX WT 707 should produce 0 mA (three or four-wire connection), respectively 4 mA (two-wire connection) at its output.

Should the output current differ by more than 2% from its initial value, repeat the coarse zero setting procedure described in Section 6 “Mounting”.

Then adjust the “ZERO” potentiometer (Fig. 9, right or Fig. 10) using a watchmaker’s screwdriver (2.3 mm diam.) so that the desired output current flows.

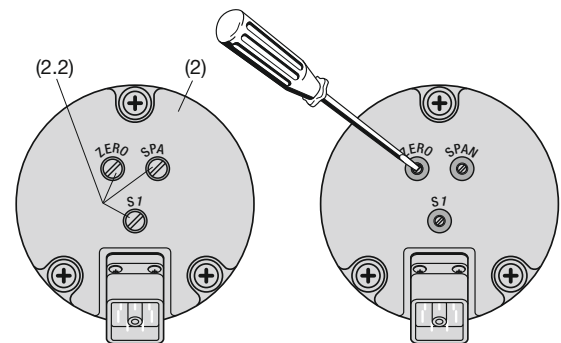


Fig. 9. Rear (2) of the transmitter with the adjustments “ZERO”, “SPAN” and “S1”.

Left: Adjustments covered by the sealing screw (2.2).
 Right: Adjustments exposed.

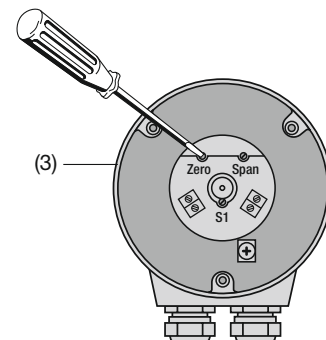


Fig. 10. Rear (3) of the transmitter with the adjustments “ZERO”, “SPAN” and “S1”.

Now rotate the measured device to its opposite **limit position**, i.e. the position at which the KINAX WT 707 should produce the prescribed full-scale output current (see rating plate).

Adjust the “SPAN” potentiometer with the screwdriver as before until precisely the prescribed full-scale output current is measured at the output.

Then recheck the zero point and correct on the ZERO potentiometer if necessary. Check the full-scale value again. Repeat both adjustments until both zero point and full-scale value are precise.

9. Adaptation from 2-wire connection to 3 or 4-wire connection and vice versa

Transmitters with the ordering code 707 – ...D (see Section 14 “Specification and ordering information”) are designed for either a two-wire connection with an output range of 4...20 mA or a three or four-wire connection with an output range of 0...20 mA.

| Description ¹ | Order No |
|--|----------|
| 85 ... 230 V DC/AC, not moulded, and connecting PCB with 4 screw terminals (4.1) | 994 815 |
| 24 ... 60 V DC/AC, moulded, and connecting PCB with 4 screw terminals (4.1) | 995 508 |
| 85 ... 230 V DC/AC, moulded, and connecting PCB with 4 screw terminals (4.1) | 994 823 |
| Connecting PCB with 4 screw terminals on its own (4.1) | 995 433 |

11.4 Complete conversion kits

| Description | Order No |
|--|----------|
| Rear of the transmitter (cover) in plastic, black, with connector (only for instruments in standard version) | 137 043 |
| Rear of the transmitter (cover) metal/screw terminals and cable glands (only for instruments in standard version) | 137 069 |

12. Electric commissioning

- Provide a separate power supply for the device in case of consumer loads with high interference levels.
- Install the entire plant in an EMC-compatible manner. Installation environment and wiring can affect the EMC of the device.
- For Versions with explosion protection:



The regulations according to EN 60079-14, the equipment safety law, the generally acknowledged rules of the industry and these operating instructions are applicable for installation and operation. In order to ensure the required IP protection category according to EN 60529:1991 is achieved, the cable glands must be properly installed in the electrical operating equipment.

13. Maintenance

The device is free of maintenance. Repairs may only be carried out by authorized authorities.

14. Specification and ordering information

Significance of digits 1. to 14.

| Description | Order-Code |
|--|-------------|
| 1. Version of the transmitter | 707- |
| Standard, measuring output non intrinsically safe | 1 |
| Ex ia IIC T6 Gb, CENELEC/ATEX, measuring output intrinsically safe | 2 |
| Sea water version | 3 |
| Sea water version with gear | 4 |
| Ex ia IIC T6, FTZU (Czech Republic) | 6 |
| Ex ia IIC T6 Gb, CENELEC/ATEX, sea water version | 7 |
| Ex ia IIC T6 Gb, CENELEC/ATEX, sea water version with gear | 8 |

| Description | Order-Code |
|--|------------|
| Version „Ex-i” for: _____ | 9 |
| IECEX Ex ia IIC T6 Gb version | A |
| IECEX Ex ia IIC T6 Gb, sea water version | B |
| IECEX Ex ia IIC T6 Gb, sea water version with gear | C |
| 2. Sense of rotation | |
| Calibrated for sense of rotation clockwise | 1 |
| Calibrated for sense of rotation counter-clockwise | 2 |
| For V-characteristic (not possible for instruments with additional gear). | 3 |
| Calibrated for both senses of rotation (for measuring ranges $\leq 90^\circ$ only) | 4 |
| Lines 1 and 2: Instruments with ranges 0 to ≥ 5 to 0 to ≤ 150 angle are usable in both sense of rotation. Instruments with ranges 0 to > 150 to 0 to ≤ 270 angle can be changed to the other direction. Sense of rotation for transmitter with additional gear see "features 13 and 14". | |
| 3. Measuring range (measuring input) | |
| 0...10 angle | 1 |
| 0...30 angle | 2 |
| 0...60 angle | 3 |
| 0...90 angle | 4 |
| 0...180 angle | 5 |
| 0...270 angle | 6 |
| Non-standard (0 to ≥ 5 to 0 to < 270) [angle] | 9 |
| V-characteristic [\pm angle] | A |
| Line A: Specify start M_A and end M_E of measuring range. Observe the limits for (M_A [\pm angle] ≥ 10 and M_E [\pm angle] ≤ 150) and give both angles separately by an oblique stroke, e.g. [\pm angle] 15/90. Example of a V-characteristic for the measuring range [\pm angle] 15/90 and an output of 0...20 mA see data sheet WT707 Le. Line 9: With both senses of rotation calibrated, non-standard range 0... ≥ 50 to 0... $< 90^\circ$ | |
| 4. Output signal (measuring output) / Connection version | |
| 0...1 mA, 3- or (4)-wire connection | A |
| 0...5 mA, 3- or (4)-wire connection | B |
| Lines A to B: R_{ext} max. see data sheet WT707 Le, section "technical data", 4-wire connection with electric isolation only possible with DC, AC power supply, AC/DC power pack. 2-, 3- or 4-wire connection, without electric isolation only possible with DC power supply. | |
| 0...10 mA, 3- or (4)-wire connection | C |
| 4...20 mA, 2-wire connection or 0...20 mA, 3- or (4)-wire connection (adjustable with potentiometer) | D |
| 4...20 mA, 3- or (4)-wire connection | E |
| 0...20 mA, 4-wire connection (only possible with AC/DC-power supply (DC-, AC-power pack)) | F |
| Non standard, 3- or (4)-wire connection 0... >1.00 to 0... <20 [mA] | Z |

| Desription | Order-Code |
|---|------------|
| Lines C to Z: R _{ext} max. see data sheet WT707 Le, section "technical data", 4-wire connection, with electric isolation only possible with AC/DC-power supply (DC-, AC-power pack). 2-, 3- or 4-wire connection, without electric isolation only possible with DC power supply. | |
| 5. Power supply | |
| 24...60 V AC/DC, with electric isolation | 1 |
| 85...230 V AC/DC, with electric isolation | 2 |
| 12...30 V DC, without electric isolation | A |
| 12...30 V DC (Ex), without electric isolation | B |
| Lines 1 and 2: Not possible for AC/DC power supply at output signal "Feature 4, line D" | |
| 6. Mounting mode | |
| Without foot/flange | 0 |
| With foot (mounted) | 1 |
| With flange (mounted) | 2 |
| 7. Material of transmitter rear cover / Routing of connection cable | |
| Plastic / connector less cable plug, socket mounted for cable routed to the rear | 1 |
| Plastic / connector less cable plug, socket mounted for cable routed to the front | 2 |
| Plastic / connector with cable plug, socket mounted for cable routed to the rear | 3 |
| Plastic / connector with cable plug, socket mounted for cable routed to the front | 4 |
| Metal / 2 glands PG11 Recommended for AC/DC power supply, 4-wire connection with electric isolation | 5 |
| 8. Special features | |
| Without (order code complete) | 0 |
| With | 1 |
| Line 1: The features to be omitted must be marked hereafter with 7 (slant line) in the order code until reaching the required feature. | |
| 9. Settings (span adjustment) | |
| Extended setting range + 5 % /-60 % Restriction: For angle ≥60°, supplementary 0,2 % (also possible on versions with additional gear) | A |
| 10. Improved climatic rating | |
| Temperature -40 to +70 °C, annual mean relative humidity ≤ 95 % | H |
| With Ex version, temperature -40 to +55 °C at T6 resp. -40 to +70 °C at T5 resp. -40 to +75 °C at T4, annual mean relative humidity ≤ 95 % | J |
| 11. Marine version | |
| Version GL (Germanischer Lloyd) | L |
| 12. Increased vibration resistance | |
| Version with DC power supply, without electric isolation | M |
| Version with AC/DC power supply (AC/DC power pack), with electric isolation | N |
| 0...200 Hz, 25 g continuous, 30 g during 2 h 2000...500 Hz, 15 g continuous. Not possible with additional gear | |

| Desription | Order-Code |
|---|------------|
| 13. Additional gear 2 : 1 to 144 : 1 | |
| Choose the full scale value of KINAX WT707 (without gear) ≤ 150 Winkelgrad. Limit of error ≤ 0.5 %, for ME ≥ 150 angle and ≤ 1.5% for ME ≥ 150° angle. Determine the required reduction ratio to the following formula | |
| $i = \frac{n \cdot 360 [\text{angle}]}{ME [\text{angle}]}$ | |
| i = Reduction ratio | |
| n = No. of turns (end of range of object being measured) | |
| ME = Full scale value of KINAX WT707 (without gear) | |
| Gear backlash: | |
| approx. 1.0 angle for 2 ≤ i ≤ 12.5 | |
| approx. 1.5 angle for 12,5 ≤ i ≤ 60 | |
| approx. 2.0 angle for 60 ≤ i ≤ 1600 | |
| Transformation 2 : 1 | 1 |
| Transformation 4 : 1 | 2 |
| Transformation 5 : 1 | 3 |
| Transformation 6 : 1 | 4 |
| Transformation 8 : 1 | 5 |
| Transformation 10 : 1 | A |
| Transformation 12 : 1 | B |
| Transformation 12.5 : 1 | C |
| Transformation 15 : 1 | D |
| Transformation 16 : 1 | E |
| Transformation 20 : 1 | F |
| Transformation 22 : 1 | G |
| Transformation 24 : 1 | H |
| Transformation 25 : 1 | J |
| Transformation 30 : 1 | K |
| Transformation 32 : 1 | L |
| Transformation 36 : 1 | M |
| Transformation 40 : 1 | N |
| Transformation 50 : 1 | O |
| Transformation 60 : 1 | P |
| Transformation 64 : 1 | Q |
| Transformation 72 : 1 | R |
| Transformation 75 : 1 | S |
| Transformation 80 : 1 | T |
| Transformation 100 : 1 | U |
| Transformation 120 : 1 | V |
| Transformation 144 : 1 | W |
| 14. Additional gear 150: 1 to 1600 : 1 | |
| Transformation 150 : 1 | 1 |
| Transformation 160 : 1 | 2 |
| Transformation 180 : 1 | 3 |
| Transformation 200 : 1 | 4 |
| Transformation 240 : 1 | A |
| Transformation 250 : 1 | B |
| Transformation 300 : 1 | C |
| Transformation 330 : 1 | D |
| Transformation 360 : 1 | E |
| Transformation 375 : 1 | F |

| Desription | Order-Code |
|-------------------------|------------|
| Transformation 400 : 1 | G |
| Transformation 450 : 1 | H |
| Transformation 480 : 1 | J |
| Transformation 500 : 1 | K |
| Transformation 550 : 1 | L |
| Transformation 600 : 1 | M |
| Transformation 660 : 1 | N |
| Transformation 720 : 1 | O |
| Transformation 750 : 1 | P |
| Transformation 800 : 1 | Q |
| Transformation 880 : 1 | R |
| Transformation 900 : 1 | S |
| Transformation 1000 : 1 | T |
| Transformation 1024 : 1 | U |
| Transformation 1200 : 1 | V |
| Transformation 1600 : 1 | W |

15. Declaration of conformity

See page 32



EG / IEC KONFORMITÄTSERKLÄRUNG
EC / IEC DECLARATION OF CONFORMITY



Dokument-Nr./ Document.No.: **WT707_CE-konf.DOC**
 Hersteller/ Manufacturer: **Camille Bauer AG**
 Switzerland
 Anschrift / Address: **Aargauerstrasse 7**
 CH-5610 Wohlen
 Produktbezeichnung/ Product name: **Messumformer für Drehwinkel**
 Transmitter for angular position
 Typ / Type: **Kinax WT707**

Das bezeichnete Produkt stimmt mit den Vorschriften folgender Europäischer Richtlinien überein, nachgewiesen durch die Einhaltung folgender Normen:

The above mentioned product has been manufactured according to the regulations of the following European directives proven through compliance with the following standards:

| | | |
|-------------------------------|--|----------|
| Richtlinie / Directive | 2004/108/EG(CE) Elektromagnetische Verträglichkeit - EMV-Richtlinie Electromagnetic compatibility - EMC directive | |
| Norm / Standard | EN 61000-6-3: 2007 Fachgrundnormen - Störaussendung für Wohnbereich, Geschäfts- und Gewerbebereiche sowie Kleinbetriebe Generic standards - Emission standard for residential, commercial and light-industrial environments | |
| | EN 61000-6-2: 2005 Fachgrundnormen - Störfestigkeit für Industriebereiche Generic standards - Immunity for industrial environments | |
| Prüfungen / Tests | IEC 61000-4-2 IEC 61000-4-3 IEC 61000-4-4 IEC 61000-4-5 IEC 61000-4-6 | EN 55011 |

| | | |
|-------------------------------|--|--|
| Richtlinie / Directive | 2006/95/EG(CE) Elektrische Betriebsmittel zur Verwendung innerhalb bestimmter Spannungsgrenzen – Niederspannungsrichtlinie – CE-Kennzeichnung : 95 Electrical equipment for use within certain voltage limits – Low Voltage Directive – Attachment of CE marking : 95 | |
| Norm / Standard | EN 61010-1: 2001 Sicherheitsbestimmungen für elektrische Mess-, Steuer-, Regel- und Laborgeräte – Teil 1: Allgemeine Anforderungen Safety requirements for electrical equipment for measurement, control and laboratory use – Part 1: General requirements | |

Die explosionsgeschützte Ausführung stimmt mit folgender Richtlinie überein:
 The explosion protected variant accords to the following directive:

| | | |
|-------------------------------|--|---|
| Richtlinie / Directive | 94/9/EG(CE) Geräte und Schutzsysteme zur bestimmungsgemäßen Verwendung in explosionsgefährdeten Bereichen Equipment and protective systems intended for use in potentially explosive atmospheres | http://www.iecex.com/rules.htm |
| Norm / Standard | EN 60079-0: 2012 / -11: 2012 Explosionsfähige Atmosphäre / Explosive atmospheres – - 0: Geräte - Allgemeine Anforderungen / General requirements - 11: Geräteschutz durch Eigensicherheit "i" / Equipment protection by intrinsic safety "i" | IEC 60079-0:2011 / -11:2011-06 Explosive atmospheres – - 0: General requirements - 11: Equipment protection by intrinsic safety "i" |
| Nachweis / Proof | ZELM 10 ATEX 0427 X Notified Body No. 0102: PTB D-38116 Braunschweig, | IECEx ZLM 12.0008 X IECEx QAR: PTB D-38116 Braunschweig, |

Ort, Datum / Place, date: **Wohlen, 27. März 2013**

Unterschrift / signature:

M. Ulrich

J. Brem